

NO.
図番

A-01097-2

予想性能曲線図 PUMP PERFORMANCE CURVES

TYPE
名称

一般工事排水用 水中ポンプ

MODEL
型式

KRS2-C6

FREQUENCY
周波数

50 Hz

CUSTOMER'S NAME

御注文先

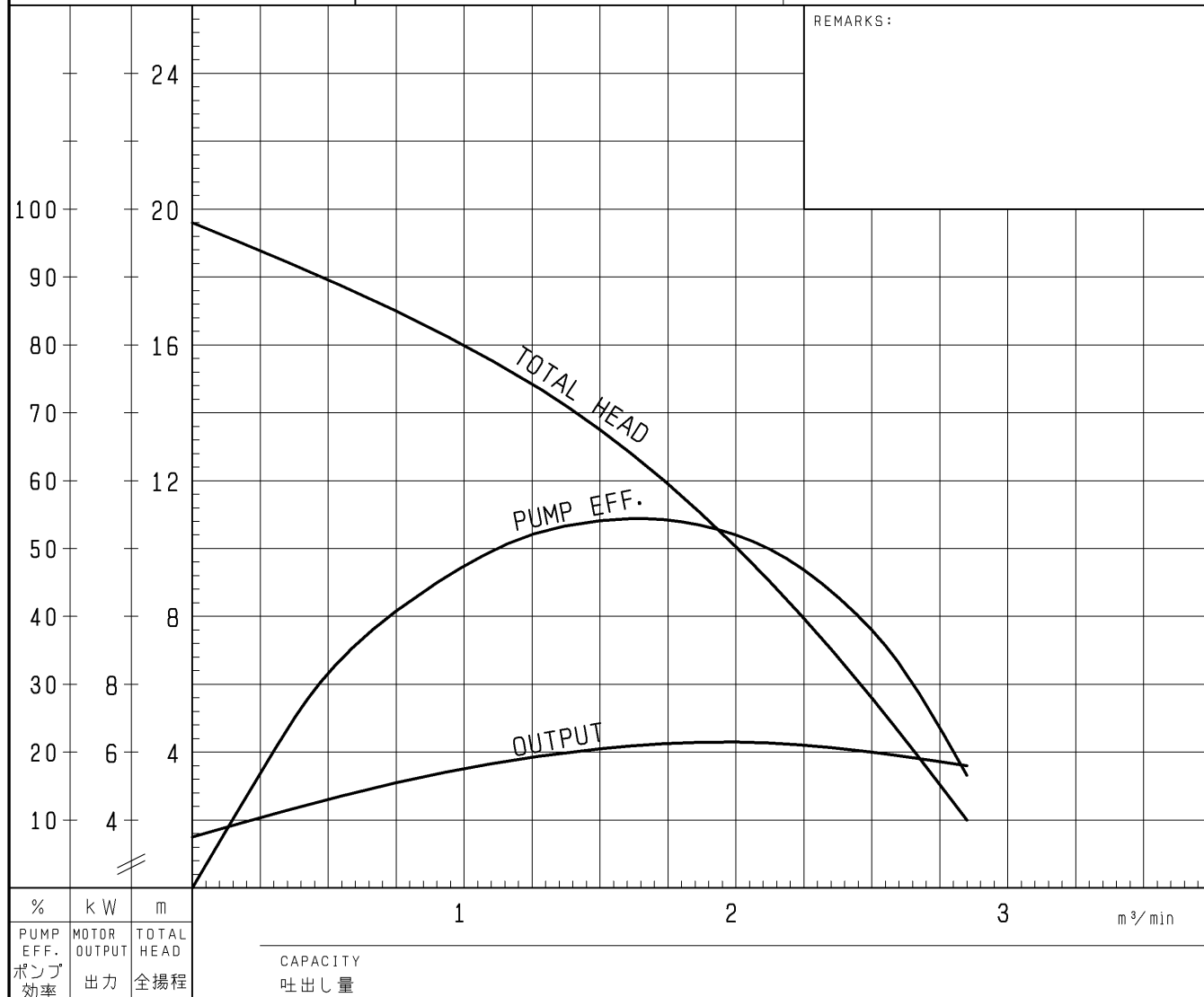
殿

EQUIPMENT TITLE

機器名称

NO.

	標準仕様 STANDARD SPECIFICATIONS	御注文仕様 REQUIRED SPECIFICATIONS
口径 : DISCHARGE BORE	150 mm	mm
全揚程 : TOTAL HEAD	10 m	m
吐出量 : CAPACITY	2.0 m ³ /min	m ³ /min
出力 : MOTOR OUTPUT	7.5 kW	kW
相×電圧 : PHASE × VOLTAGE	3 φ × 200 V	φ × V
電流 : CURRENT	30 A	A
極数 : POLES / 回転数 : REVOLUTION	4 P / S. S. 1500 min ⁻¹	P / min ⁻¹
始動方式 : STARTING METHOD	じか入始動	
絶縁階級 : INSULATION CLASS	B	



株式会社 鶴見製作所

TSURUMI MFG. CO., LTD.

NO.
図番

A-01098-2

予想性能曲線図 PUMP PERFORMANCE CURVES

TYPE
名称

一般工事排水用水中ポンプ

MODEL
型式

KRS2-A6

FREQUENCY
周波数

60 Hz

CUSTOMER'S NAME

御注文先

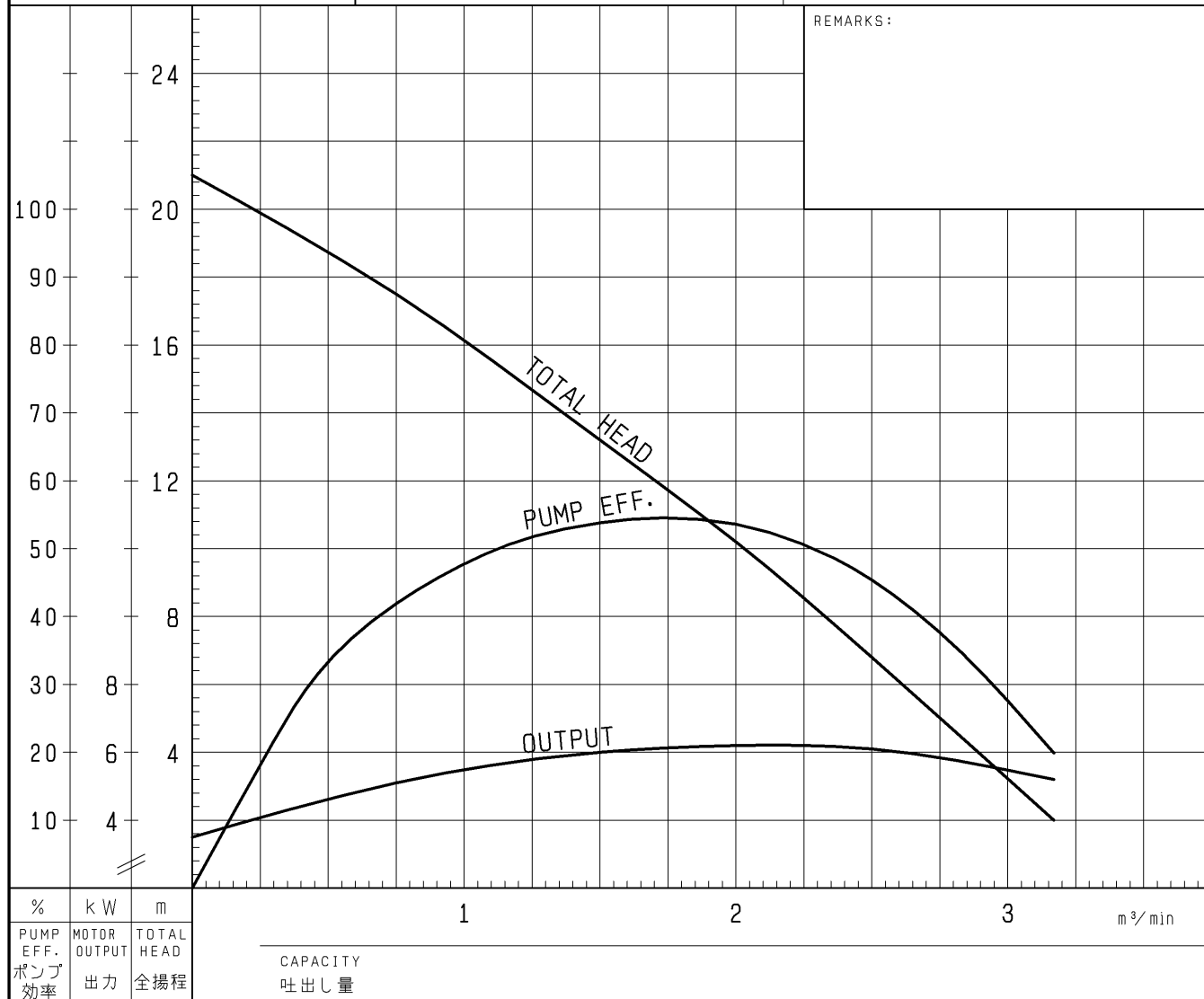
殿

EQUIPMENT TITLE

機器名称

NO.

	標準仕様 STANDARD SPECIFICATIONS	御注文仕様 REQUIRED SPECIFICATIONS
口径 : DISCHARGE BORE	150 mm	mm
全揚程 : TOTAL HEAD	10 m	m
吐出量 : CAPACITY	2.0 m ³ /min	m ³ /min
出力 : MOTOR OUTPUT	7.5 kW	kW
相×電圧 : PHASE × VOLTAGE	3 φ × 200 V	φ × V
電流 : CURRENT	29 A	A
極数 : POLES / 回転数 : REVOLUTION	4 P / S. S. 1800 min ⁻¹	P / min ⁻¹
始動方式 : STARTING METHOD	じか入始動	
絶縁階級 : INSULATION CLASS	B	



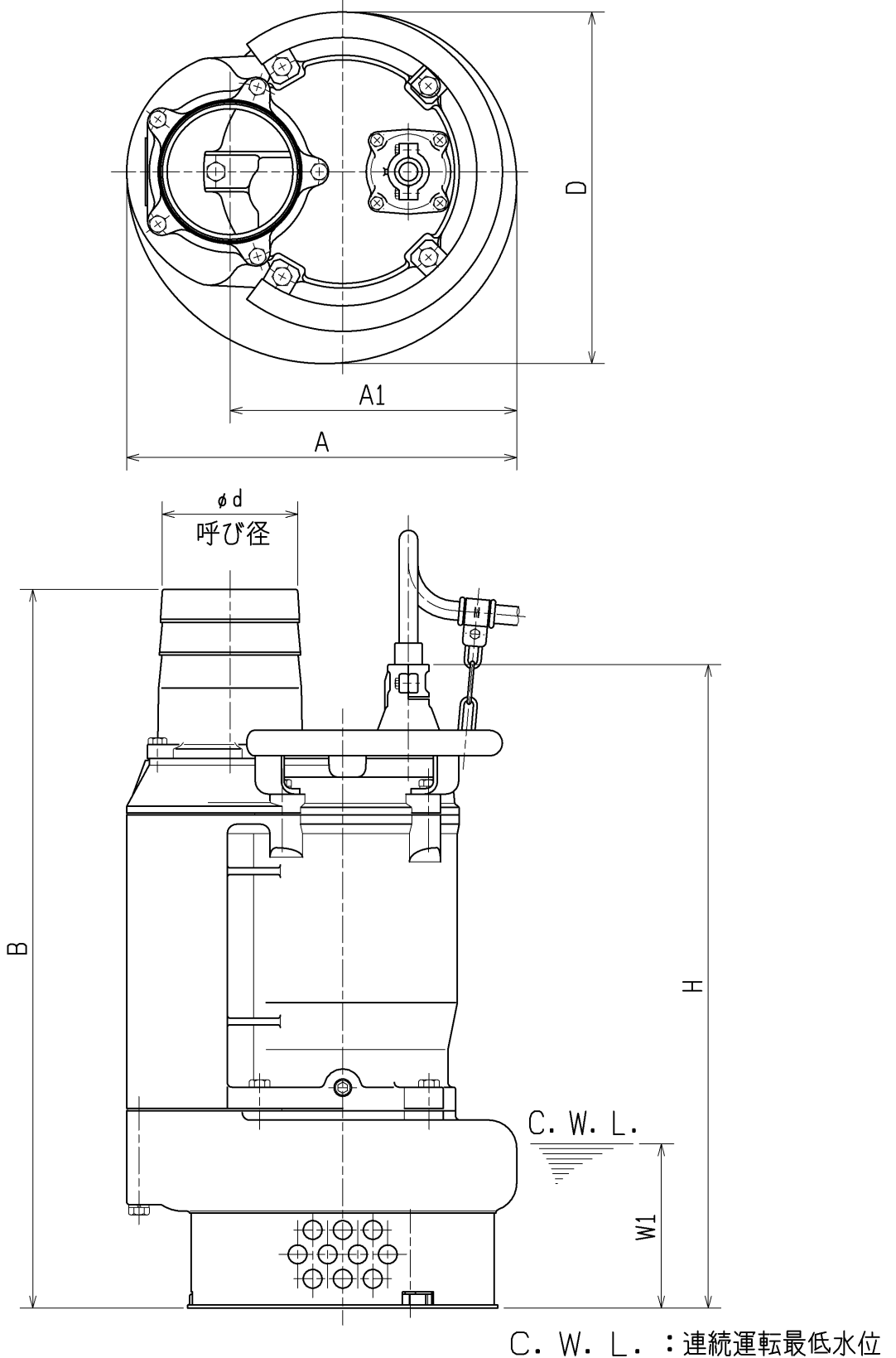
株式会社 鶴見製作所

TSURUMI MFG. CO., LTD.

外形寸法図		DIMENSION DRAWING		No.	No.	A-22151-1
TYPE	一般工事排水用 水中ポンプ			MODEL	KRS2-C6/A6/D6/B6	
名称				型式		

周波数	型式	φd	A	A1	D	B	H	W1	概算質量(※)
50Hz	C6	150	415	305	374	765	685	175	130kg
	D6	150	433	323	407	812	744	180	158kg
60Hz	A6	150	415	305	374	765	685	175	130kg
	B6	150	415	305	374	810	742	175	150kg

※ケーブルは除く



C. W. L. : 連続運転最低水位