

NO.
図番

A-03334-1

予想性能曲線図 PUMP PERFORMANCE CURVES

TYPE

名称

一般工事排水用水中ハイスピンポンプ

MODEL

型式

KTV2-37H

FREQUENCY

周波数

50 Hz

CUSTOMER'S NAME

御注文先

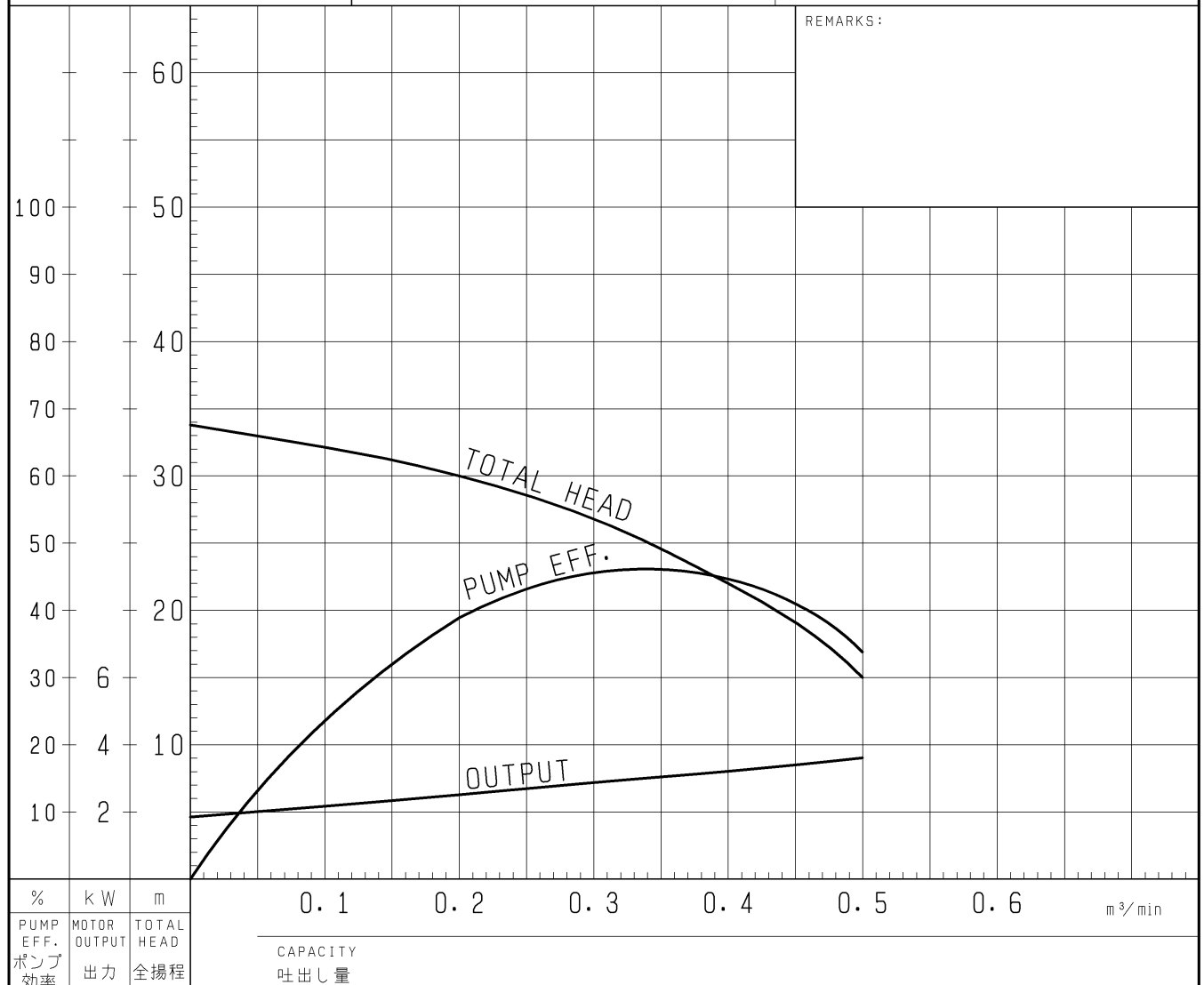
殿

EQUIPMENT TITLE

機器名称

NO.

	標準仕様 STANDARD SPECIFICATIONS	御注文仕様 REQUIRED SPECIFICATIONS
口径 : DISCHARGE BORE	50 mm	mm
全揚程 : TOTAL HEAD	30 m	m
吐出し量 : CAPACITY	0.2 m ³ /min	m ³ /min
出力 : MOTOR OUTPUT	3.7 kW	kW
相×電圧 : PHASE × VOLTAGE	3 φ × 200 V	φ × V
電流 : CURRENT	14.8 A	A
極数: POLES / 回転数: REVOLUTION	2 P / S. S. 3000 min ⁻¹	P / min ⁻¹
始動方式 : STARTING METHOD	じか入始動	
絶縁階級 : INSULATION CLASS	E	



株式会社 鶴見製作所

TSURUMI MFG. CO., LTD.

NO.
図番

A-03335-1

予想性能曲線図 PUMP PERFORMANCE CURVES

TYPE

名称

一般工事排水用水中ハイスピンポンプ

MODEL

型式

KTV2-37H

FREQUENCY

周波数

60 Hz

CUSTOMER'S NAME

御注文先

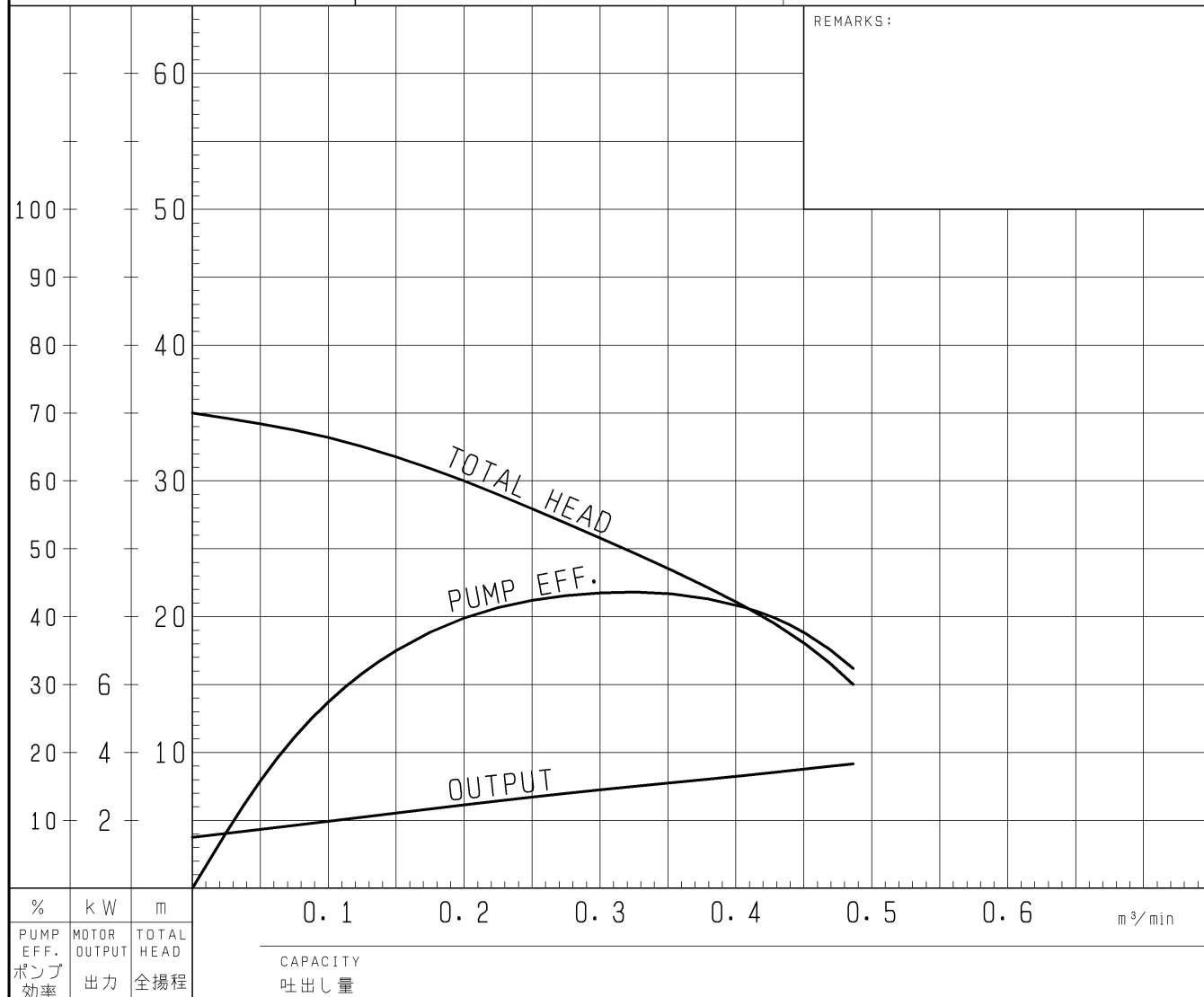
殿

EQUIPMENT TITLE

機器名称

NO.

	標準仕様 STANDARD SPECIFICATIONS	御注文仕様 REQUIRED SPECIFICATIONS
口径 : DISCHARGE BORE	50 mm	mm
全揚程 : TOTAL HEAD	30 m	m
吐出し量 : CAPACITY	0.2 m ³ /min	m ³ /min
出力 : MOTOR OUTPUT	3.7 kW	kW
相×電圧 : PHASE × VOLTAGE	3 φ × 200 V	φ × V
電流 : CURRENT	14.2 A	A
極数 : POLES / 回転数 : REVOLUTION	2 P / S. S. 3600 min ⁻¹	P / min ⁻¹
始動方式 : STARTING METHOD	じか入始動	
絶縁階級 : INSULATION CLASS	E	

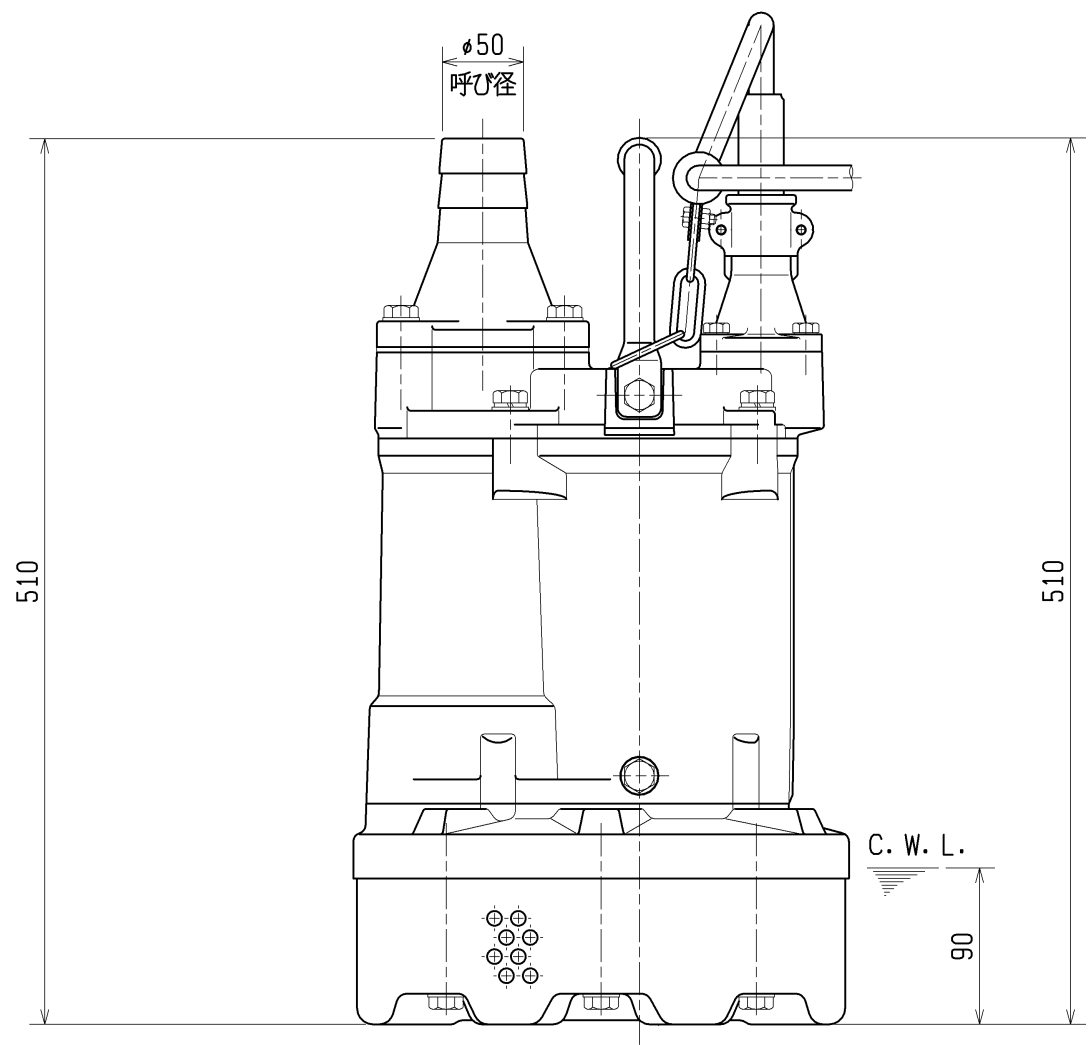
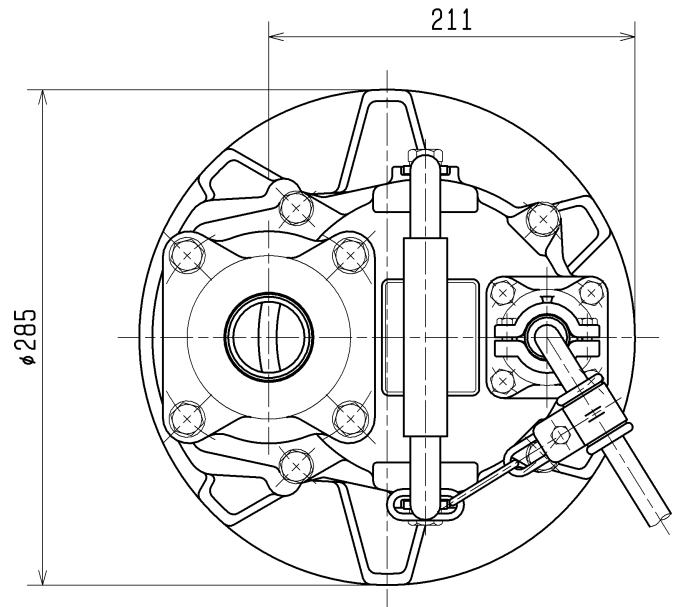


株式会社 鶴見製作所

TSURUMI MFG. CO., LTD.

外形寸法図 DIMENSION DRAWING		No.	No.	A-22057-1
TYPE	一般工事排水用ハイスピンポンプ	MODEL	KTV2-37H	
名称		型式		

概算質量(※)
36kg
※ケーブルは除く



C. W. L. : 連続運転最低水位