

NO.
図番

A-03241-1

予想性能曲線図 PUMP PERFORMANCE CURVES

TYPE

名称

一般工事排水用水中ハイスピンポンプ

MODEL

型式

KTV2-37

FREQUENCY

周波数

50

Hz

CUSTOMER'S NAME

御注文先

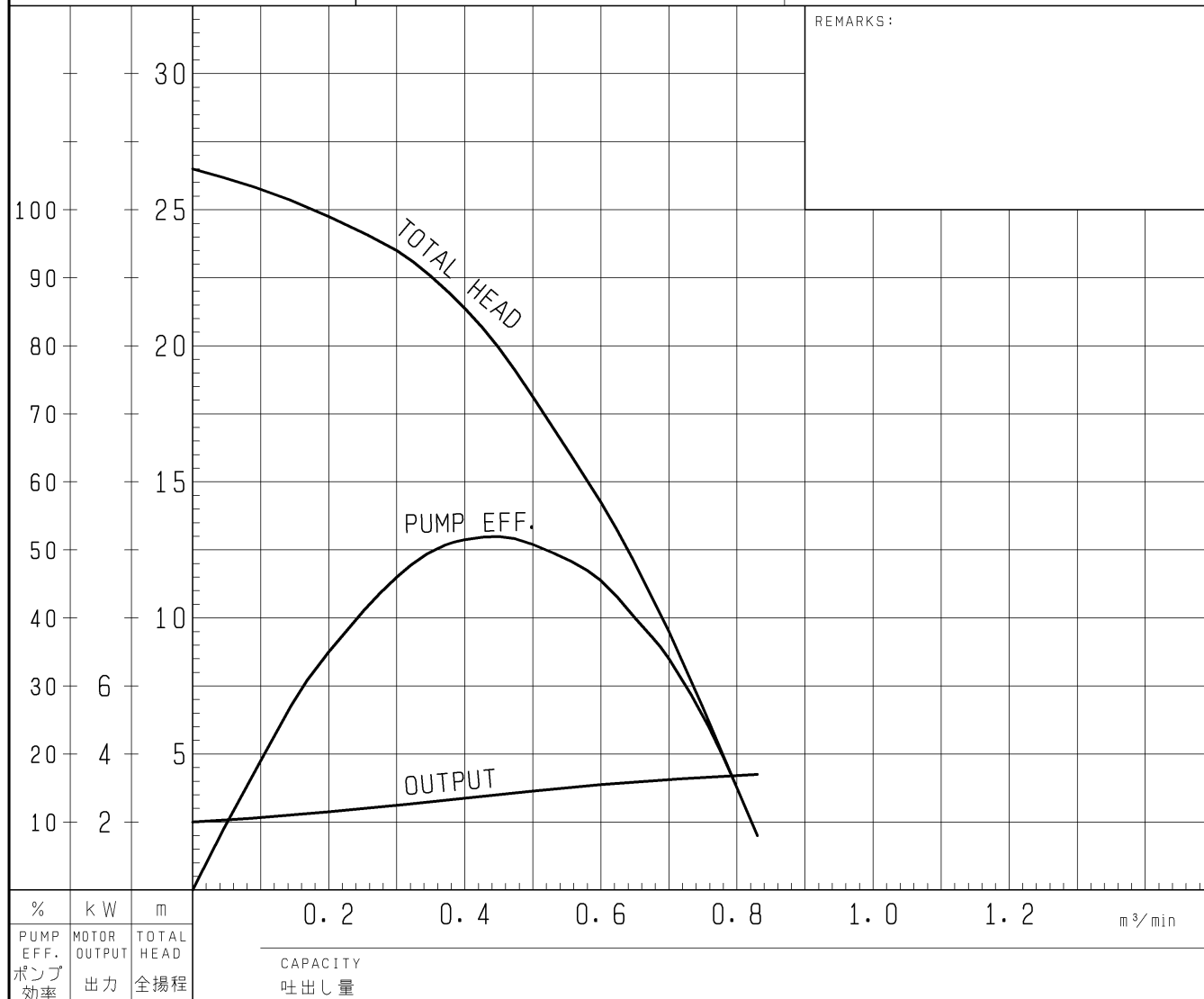
殿

EQUIPMENT TITLE

機器名称

NO.

	標準仕様 STANDARD SPECIFICATIONS	御注文仕様 REQUIRED SPECIFICATIONS
口径 : DISCHARGE BORE	80 mm	mm
全揚程 : TOTAL HEAD	18 m	m
吐出し量 : CAPACITY	0.5 m ³ /min	m ³ /min
出力 : MOTOR OUTPUT	3.7 kW	kW
相×電圧 : PHASE × VOLTAGE	3 φ × 200 V	φ × V
電流 : CURRENT	14.8 A	A
極数: POLES / 回転数: REVOLUTION	2 P / S. S. 3000 min ⁻¹	P / min ⁻¹
始動方式 : STARTING METHOD	じか入始動	
絶縁階級 : INSULATION CLASS	E	



株式会社 鶴見製作所

TSURUMI MFG. CO., LTD.

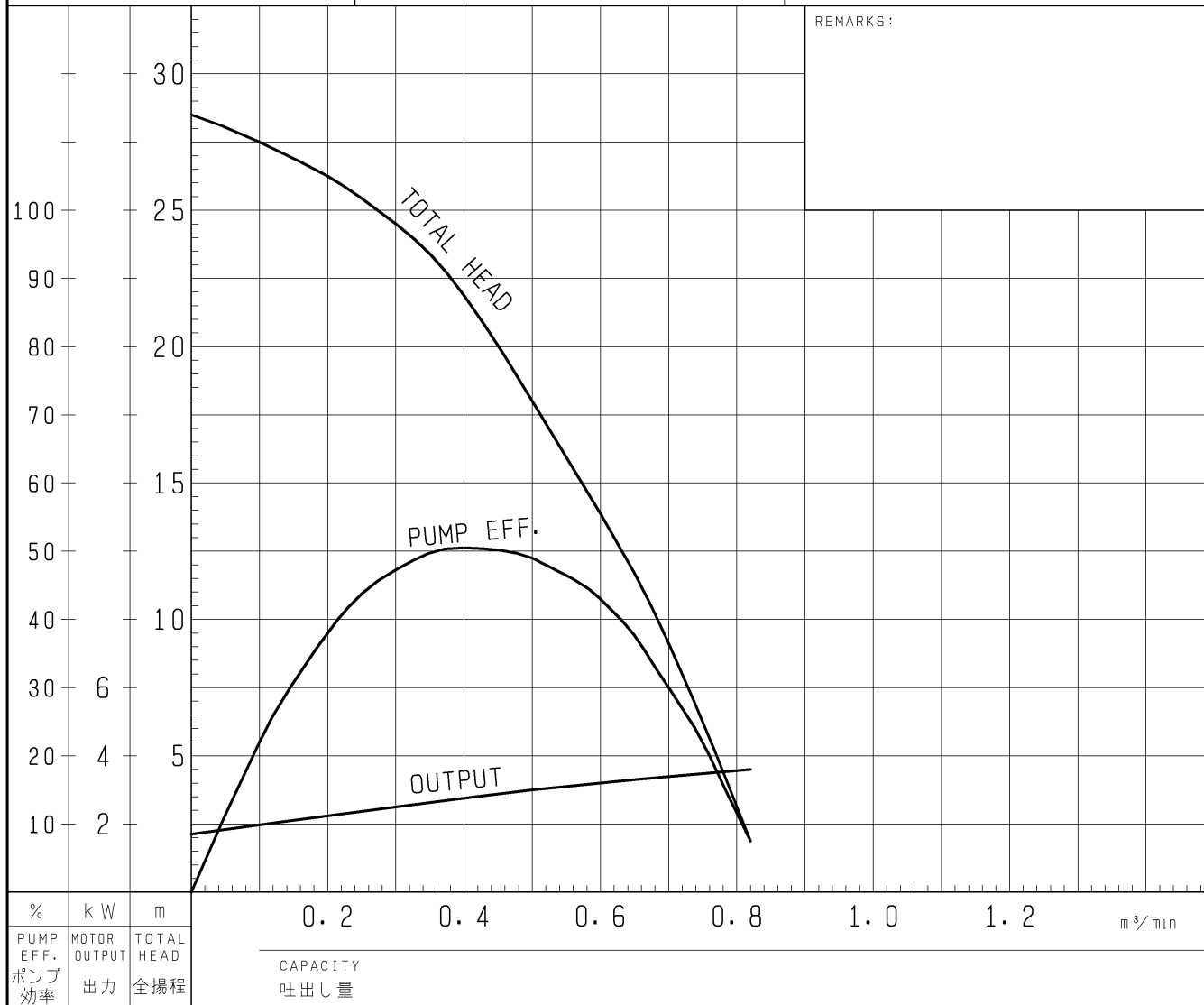
NO. 図番 A-03242-1

予想性能曲線図 PUMP PERFORMANCE CURVES

TYPE 一般工事排水用水中ハイスピンポンプ MODEL KTV2-37 FREQUENCY 周波数 60 Hz
 名称 一般工事排水用水中ハイスピンポンプ 型式 周波数 60 Hz

CUSTOMER'S NAME 御注文先 殿
 EQUIPMENT TITLE 機器名称 NO.

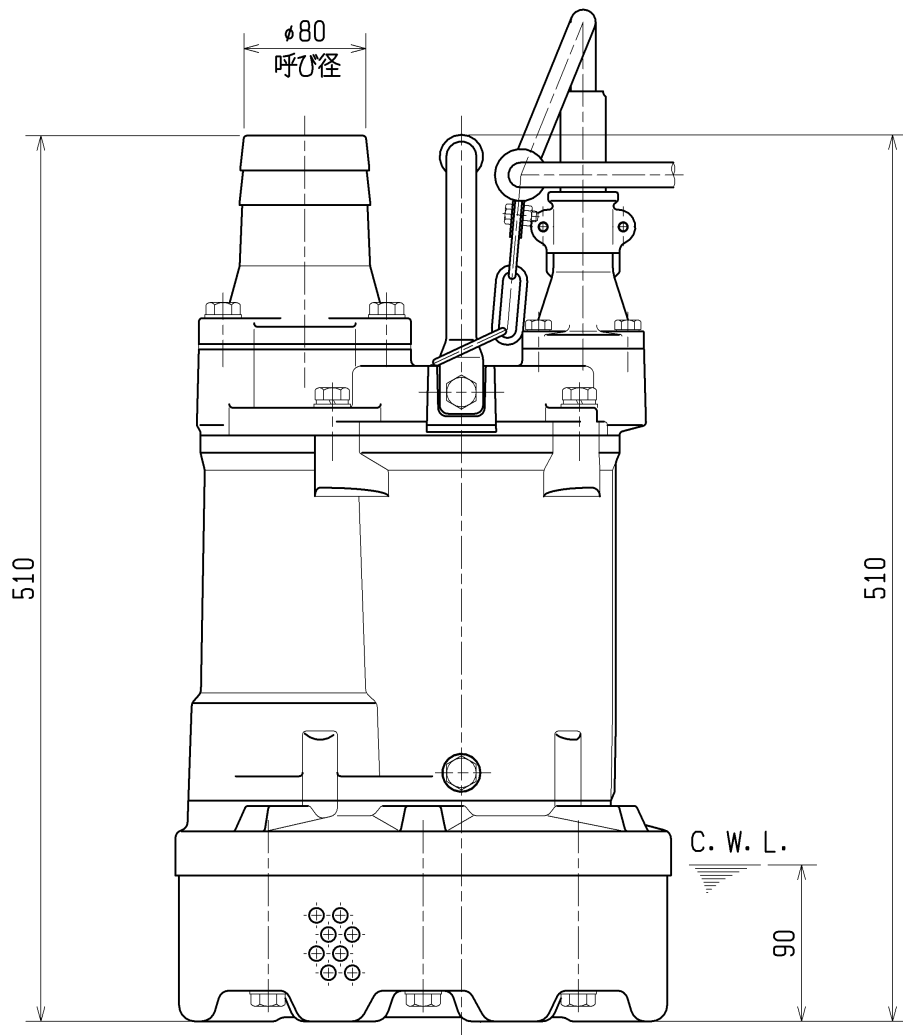
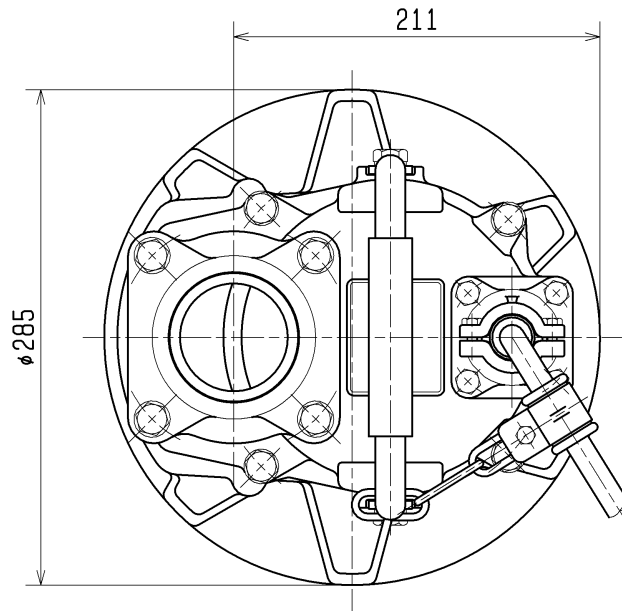
	標準仕様 STANDARD SPECIFICATIONS	御注文仕様 REQUIRED SPECIFICATIONS
口径 : DISCHARGE BORE	80 mm	mm
全揚程 : TOTAL HEAD	18 m	m
吐出し量 : CAPACITY	0.5 m ³ /min	m ³ /min
出力 : MOTOR OUTPUT	3.7 kW	kW
相×電圧 : PHASE × VOLTAGE	3 φ × 200 V	φ × V
電流 : CURRENT	14.2 A	A
極数: POLES / 回転数: REVOLUTION	2 P / S. S. 3600 min ⁻¹	P / min ⁻¹
始動方式 : STARTING METHOD	じか入始動	
絶縁階級 : INSULATION CLASS	E	



株式会社 鶴見製作所 TSURUMI MFG. CO., LTD.

外形寸法図 DIMENSION DRAWING		No.	No. A-22056-1
TYPE 名称	一般工事排水用ハイスピンポンプ	MODEL 型式	KTV2-37

概算質量(※)
36kg
※ケーブルは除く



C. W. L. : 連続運転最低水位