

NO.
図番

A-03231-1

予想性能曲線図 PUMP PERFORMANCE CURVES

TYPE 名称	一般工事排水用水中ハイスピンポンプ	MODEL 型式	KTV2-15	FREQUENCY 周波数	50 Hz
------------	-------------------	-------------	---------	------------------	-------

CUSTOMER'S NAME

御注文先

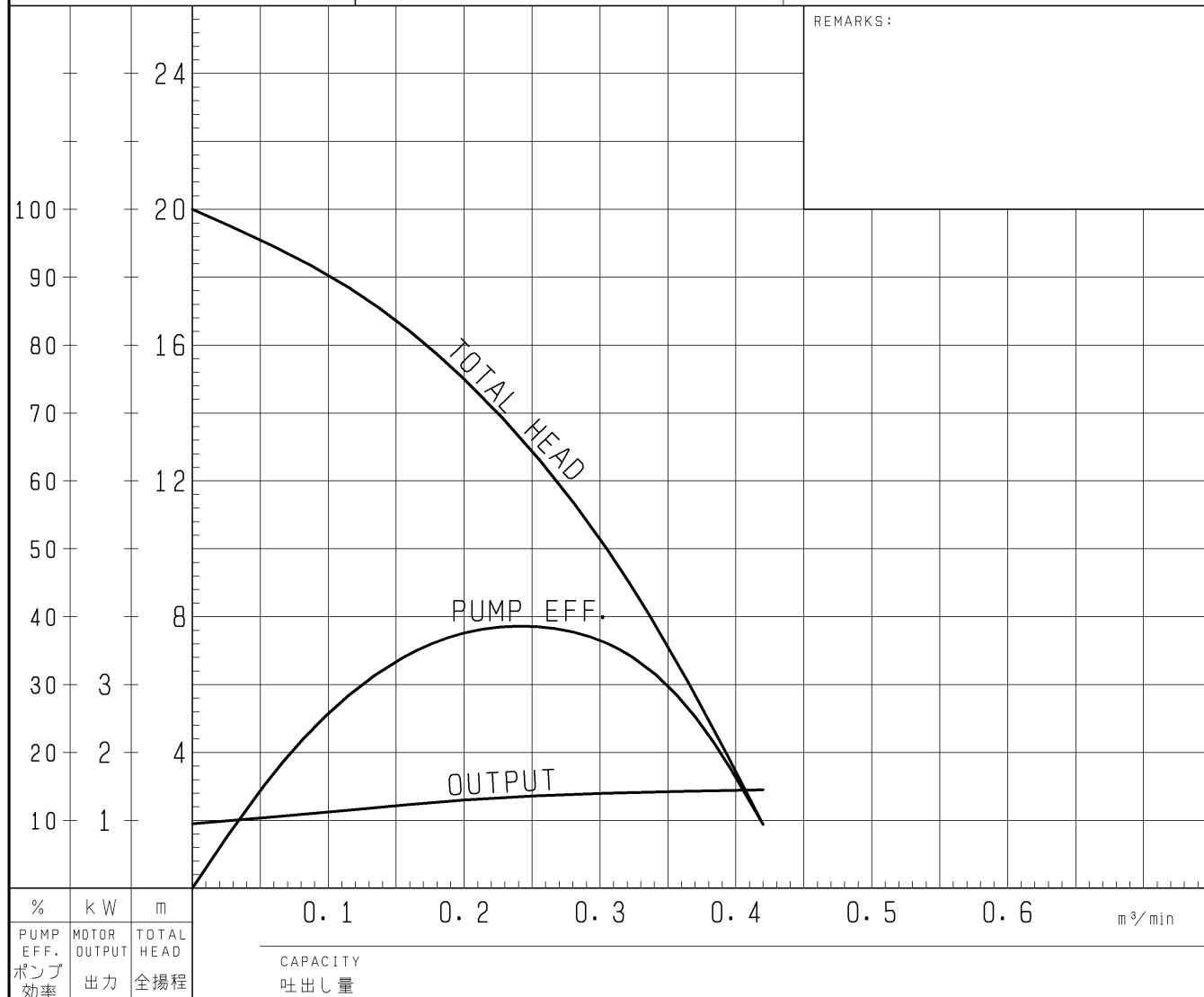
殿

EQUIPMENT TITLE

機器名称

NO.

	標準仕様 STANDARD SPECIFICATIONS	御注文仕様 REQUIRED SPECIFICATIONS
口径 : DISCHARGE BORE	50 mm	mm
全揚程 : TOTAL HEAD	15 m	m
吐出し量 : CAPACITY	0.2 m ³ /min	m ³ /min
出力 : MOTOR OUTPUT	1.5 kW	kW
相×電圧 : PHASE × VOLTAGE	3 φ × 200 V	φ × V
電流 : CURRENT	6.3 A	A
極数: POLES / 回転数: REVOLUTION	2 P / S. S. 3000 min ⁻¹	P / min ⁻¹
始動方式 : STARTING METHOD	じか入始動	
絶縁階級 : INSULATION CLASS	E	



株式会社 鶴見製作所

TSURUMI MFG. CO., LTD.

NO.
図番

A-03232-1

予想性能曲線図 PUMP PERFORMANCE CURVES

TYPE

名称

一般工事排水用水中ハイスピンポンプ

MODEL

型式

KTV2-15

FREQUENCY

周波数

60 Hz

CUSTOMER'S NAME

御注文先

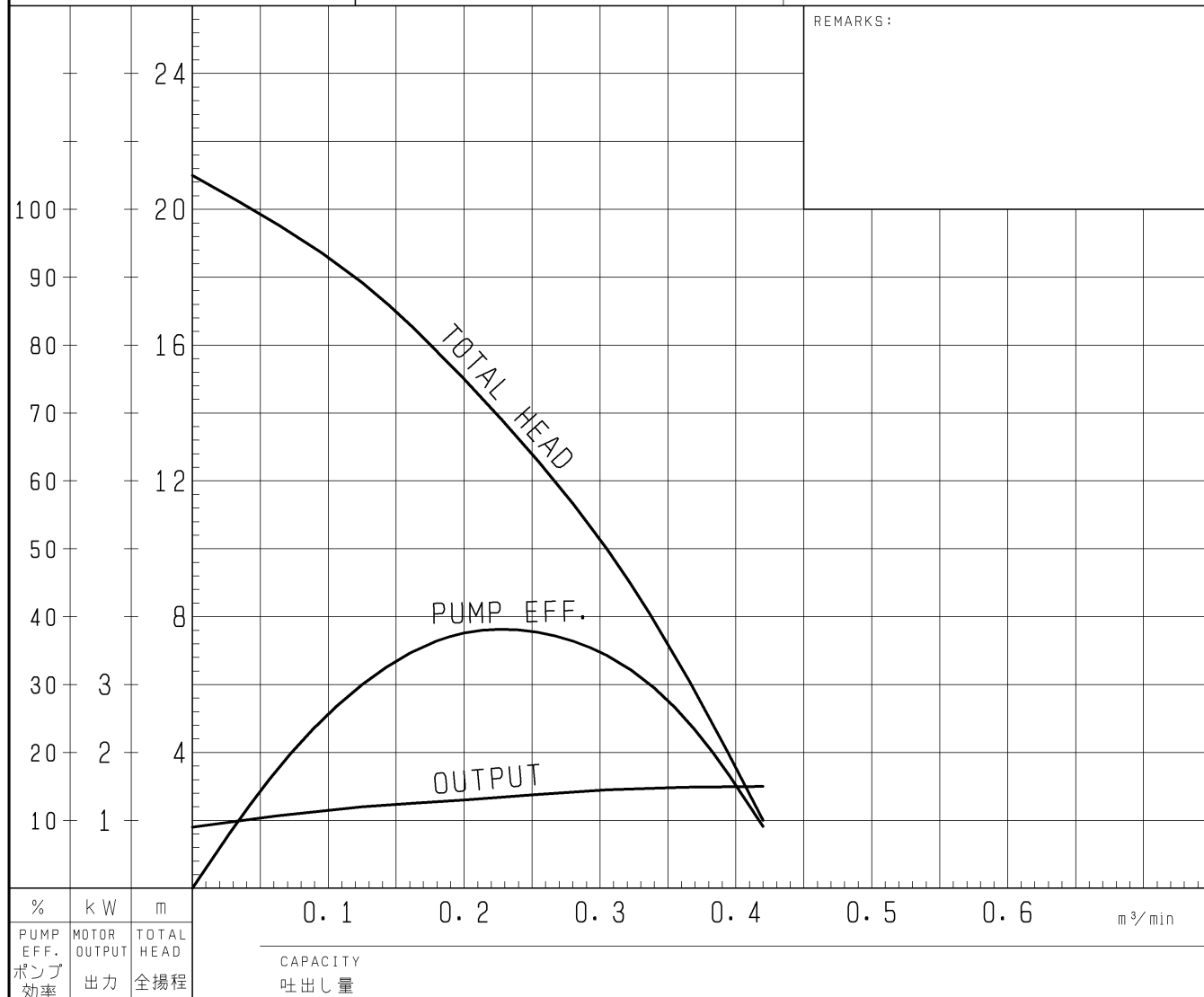
殿

EQUIPMENT TITLE

機器名称

NO.

	標準仕様 STANDARD SPECIFICATIONS	御注文仕様 REQUIRED SPECIFICATIONS
口径 : DISCHARGE BORE	50 mm	mm
全揚程 : TOTAL HEAD	15 m	m
吐出量 : CAPACITY	0.2 m ³ /min	m ³ /min
出力 : MOTOR OUTPUT	1.5 kW	kW
相×電圧 : PHASE × VOLTAGE	3 φ × 200 V	φ × V
電流 : CURRENT	6.0 A	A
極数: POLES / 回転数: REVOLUTION	2 P / S. S. 3600 min ⁻¹	P / min ⁻¹
始動方式 : STARTING METHOD	じか入始動	
絶縁階級 : INSULATION CLASS	E	



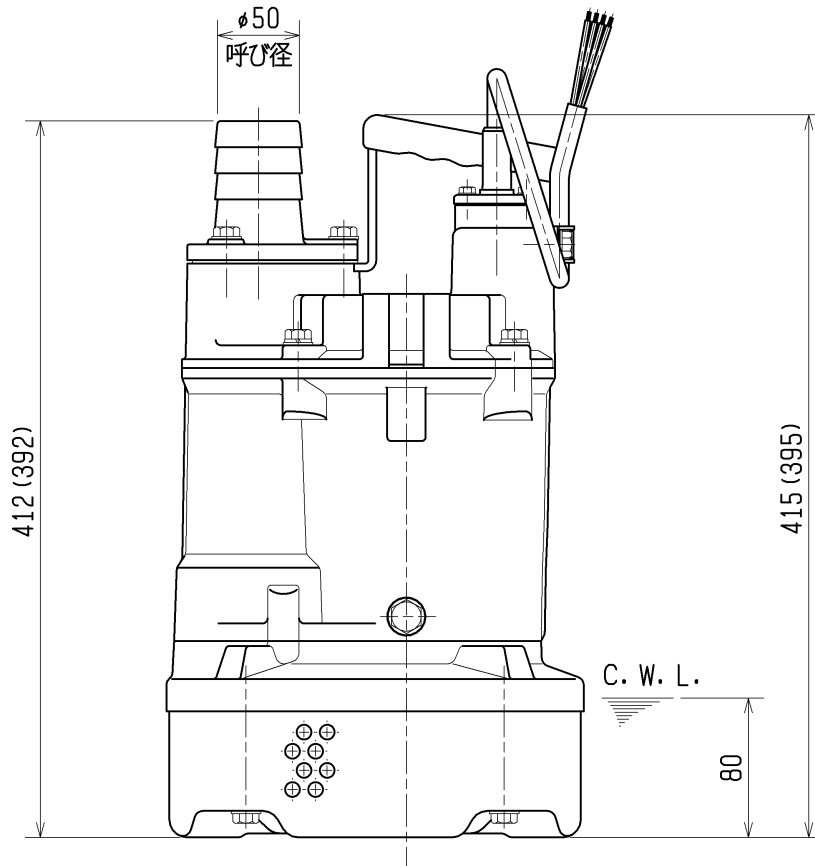
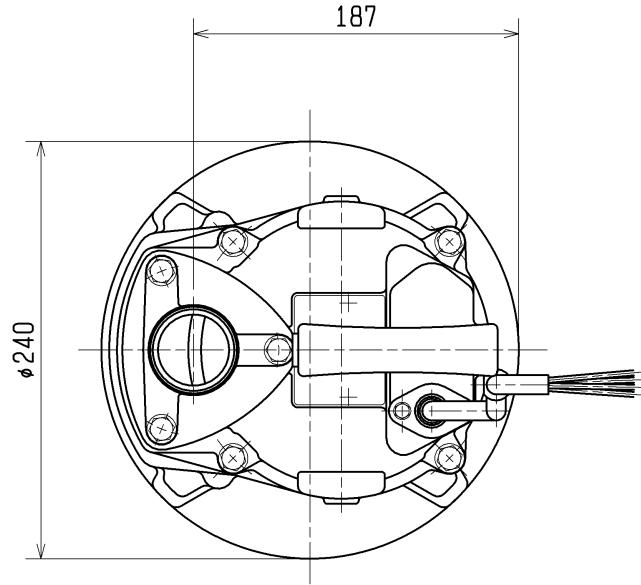
株式会社 鶴見製作所

TSURUMI MFG. CO., LTD.

外形寸法図 DIMENSION DRAWING		No.	No.	A-22055-1
TYPE 名称	一般工事排水用ハイスピンポンプ	MODEL 型式	KTV2-15 KTV2-22	

型式	概算質量(※)
KTV2-15	21kg
KTV2-22	23kg

※ケーブルは除く



() 寸法はKTV2-15を表わす

C. W. L. : 連続運転最低水位