

NO. 図番 A-22616-1

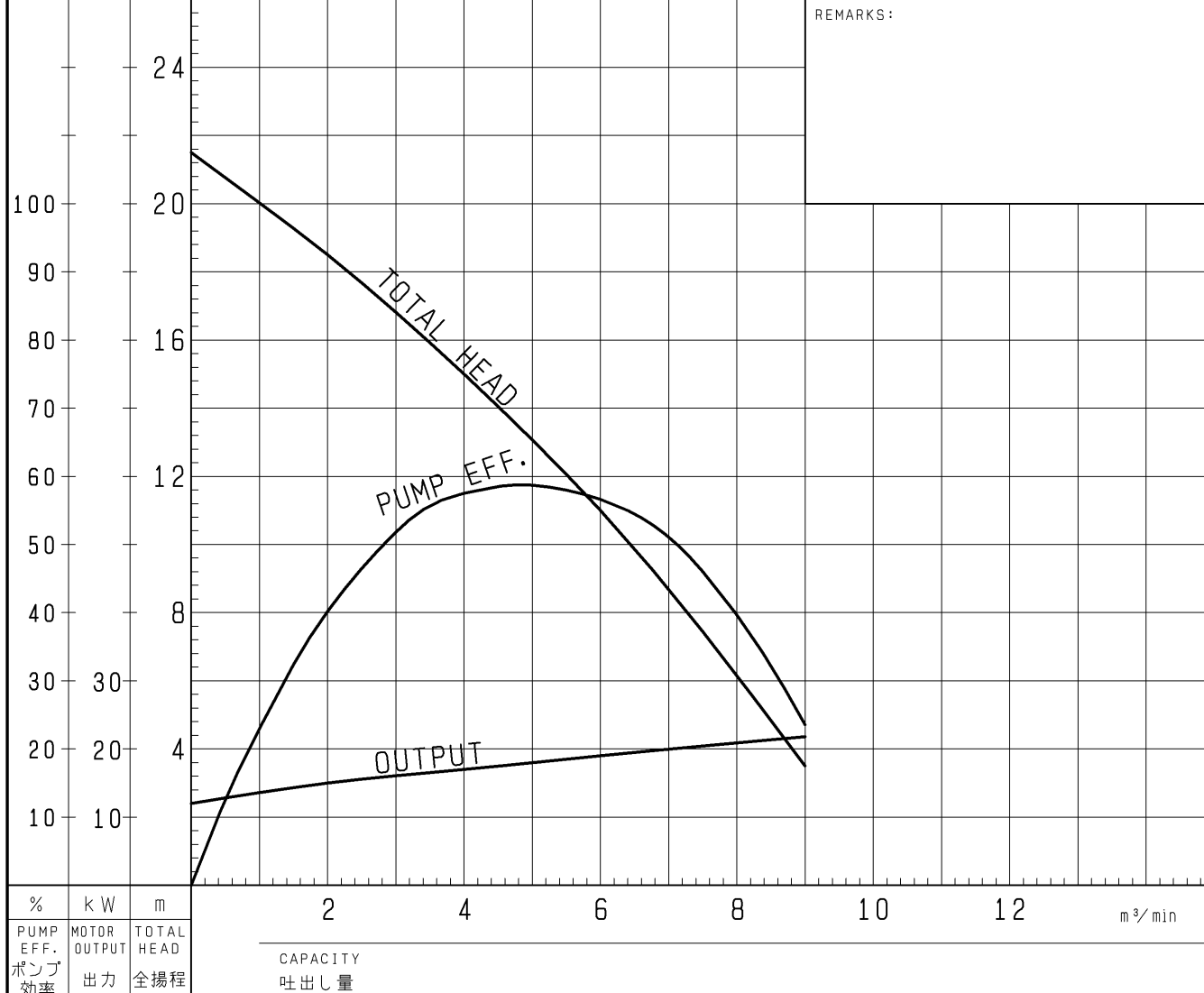
予想性能曲線図 PUMP PERFORMANCE CURVES

TYPE 名称	水中サンドポンプ	MODEL 型式	GSZ5-22-6	FREQUENCY 周波数	50 Hz
------------	----------	-------------	-----------	------------------	-------

CUSTOMER'S NAME
御注文先 _____ 殿

EQUIPMENT TITLE
機器名称 _____ NO. _____

	標準仕様 STANDARD SPECIFICATIONS	御注文仕様 REQUIRED SPECIFICATIONS
口径 : DISCHARGE BORE	200 mm	mm
全揚程 : TOTAL HEAD	15 m	m
吐出し量 : CAPACITY	4 m ³ /min	m ³ /min
出力 : MOTOR OUTPUT	22 kW	kW
相×電圧 : PHASE × VOLTAGE	3 φ × 200 V	φ × V
電流 : CURRENT	96 A	A
極数: POLES / 回転数: REVOLUTION	6 P / S. S. 1000 min ⁻¹	P / min ⁻¹
始動方式 : STARTING METHOD	じか入始動	
絶縁階級 : INSULATION CLASS	F	



株式会社 鶴見製作所 TSURUMI MFG. CO., LTD.

NO.
図番

A-22617-1

予想性能曲線図 PUMP PERFORMANCE CURVES

TYPE
名称

水中サンドポンプ

MODEL
型式

GSZ5-22-6

FREQUENCY
周波数 60 Hz

CUSTOMER'S NAME

御注文先

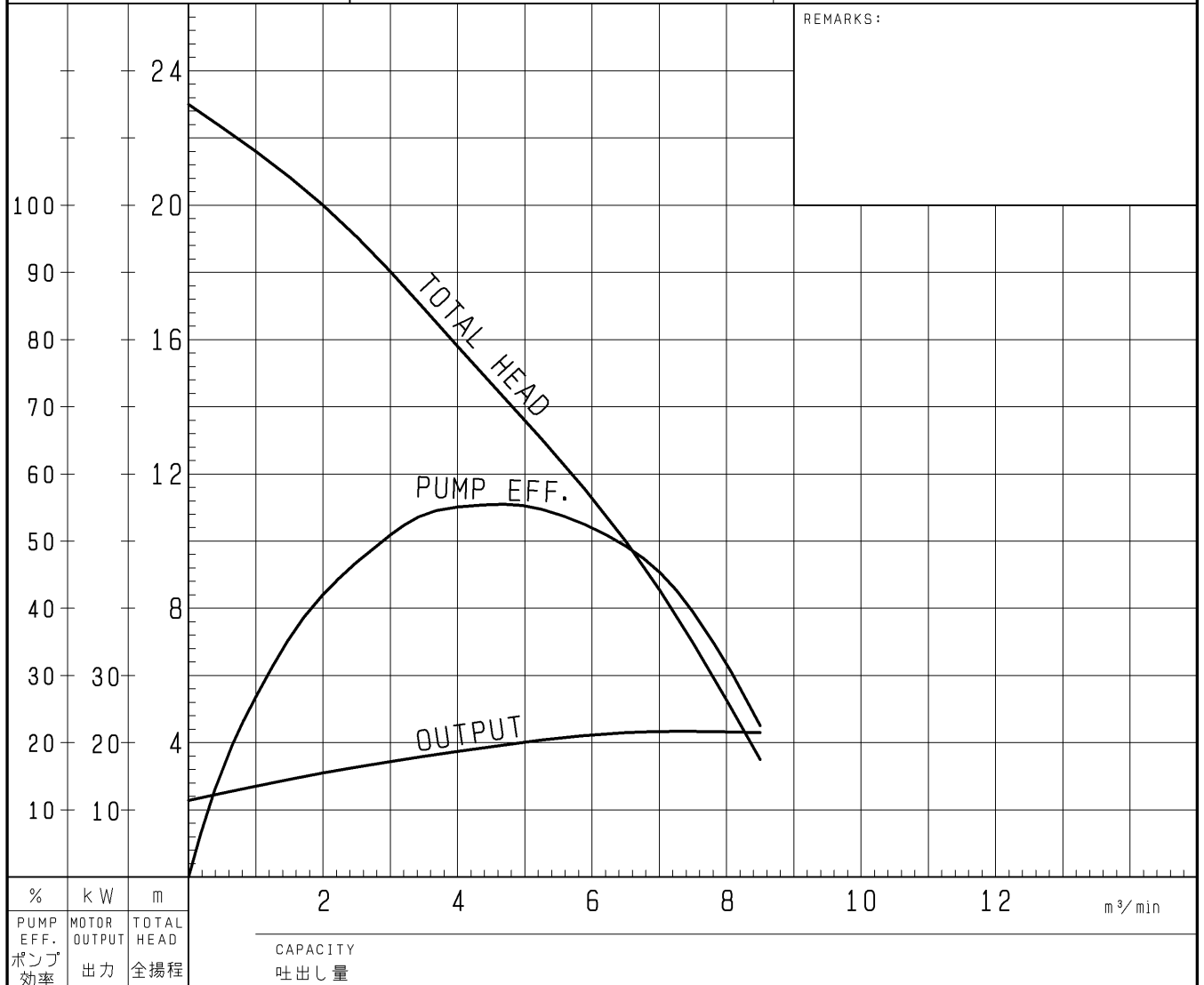
殿

EQUIPMENT TITLE

機器名称

NO.

	標準仕様 STANDARD SPECIFICATIONS	御注文仕様 REQUIRED SPECIFICATIONS
口径 : DISCHARGE BORE	200 mm	mm
全揚程 : TOTAL HEAD	15 m	m
吐出量 : CAPACITY	4 m ³ /min	m ³ /min
出力 : MOTOR OUTPUT	22 kW	kW
相×電圧 : PHASE × VOLTAGE	3 φ × 200 V	φ × V
電流 : CURRENT	89 A	A
極数: POLES / 回転数: REVOLUTION	6 P / S. S. 1200 min ⁻¹	P / min ⁻¹
始動方式 : STARTING METHOD	じか入始動	
絶縁階級 : INSULATION CLASS	F	

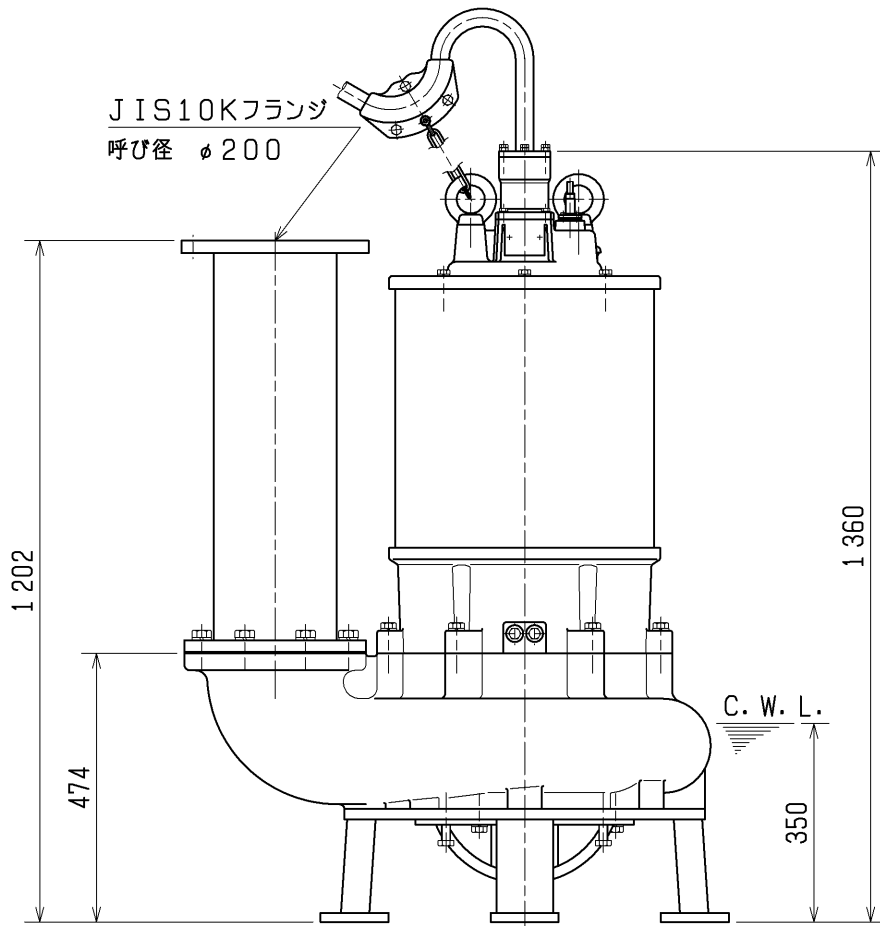
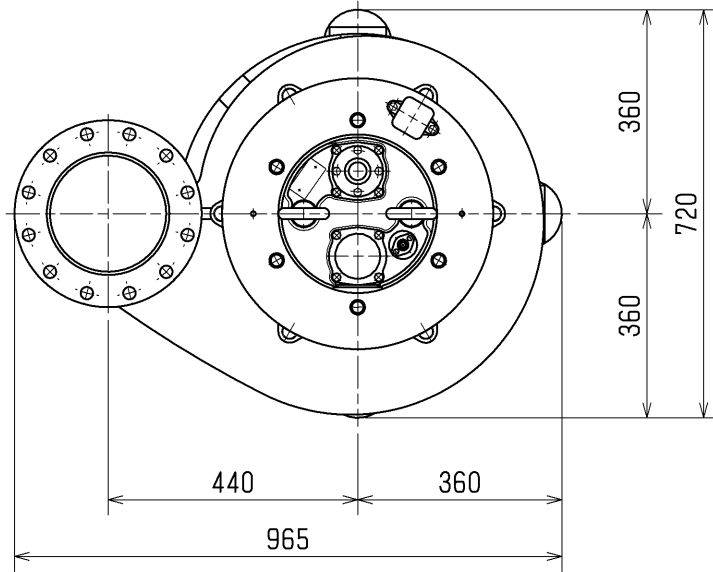


株式会社 鶴見製作所

TSURUMI MFG. CO., LTD.

外形寸法図 DIMENSION DRAWING		No.	No.	A-19124-3
TYPE	水中サンドポンプ	MODEL	GSZ5-22-6	
名称		型式		

概算質量(※)
720kg
※ケーブルは除く



C. W. L. : 連続運転最低水位