

NO.
図番

A-01112-1

予想性能曲線図 PUMP PERFORMANCE CURVES

TYPE
名称

サンド用水中泥水ポンプ

MODEL
型式

KRS2-150

FREQUENCY
周波数

50 Hz

CUSTOMER'S NAME

御注文先

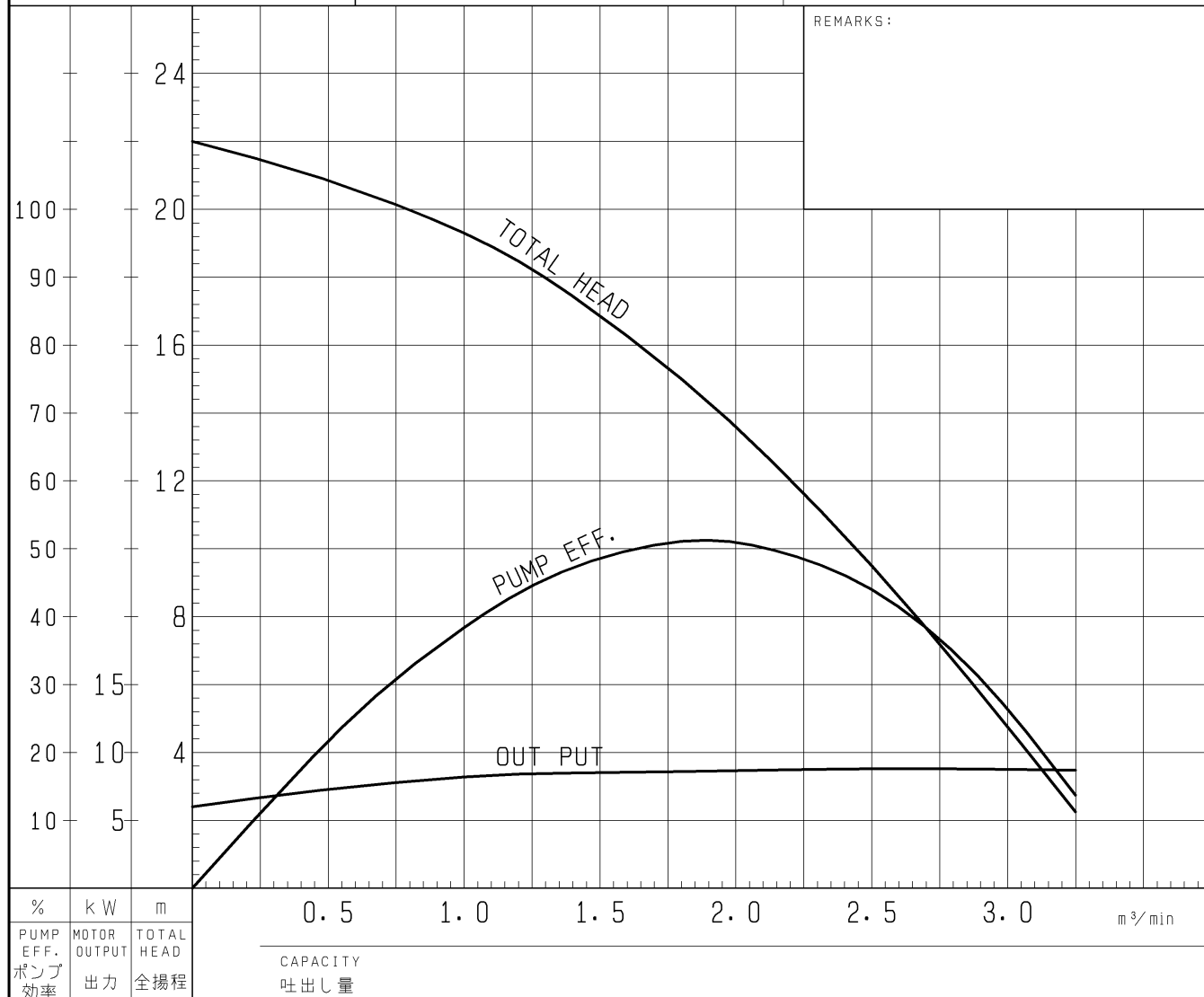
殿

EQUIPMENT TITLE

機器名称

NO.

	標準仕様 STANDARD SPECIFICATIONS	御注文仕様 REQUIRED SPECIFICATIONS
口径 : DISCHARGE BORE	150 mm	mm
全揚程 : TOTAL HEAD	15/8 m	m
吐出し量 : CAPACITY	1.8/2.5 m ³ /min	m ³ /min
出力 : MOTOR OUTPUT	9.0 kW	kW
相×電圧 : PHASE × VOLTAGE	3 φ × 200 V	φ × V
電流 : CURRENT	37 A	A
極数 : POLES / 回転数 : REVOLUTION	4 P / S. S. 1500 min ⁻¹	P / min ⁻¹
始動方式 : STARTING METHOD	じか入始動	
絶縁階級 : INSULATION CLASS	B	



株式会社 鶴見製作所

TSURUMI MFG. CO., LTD.

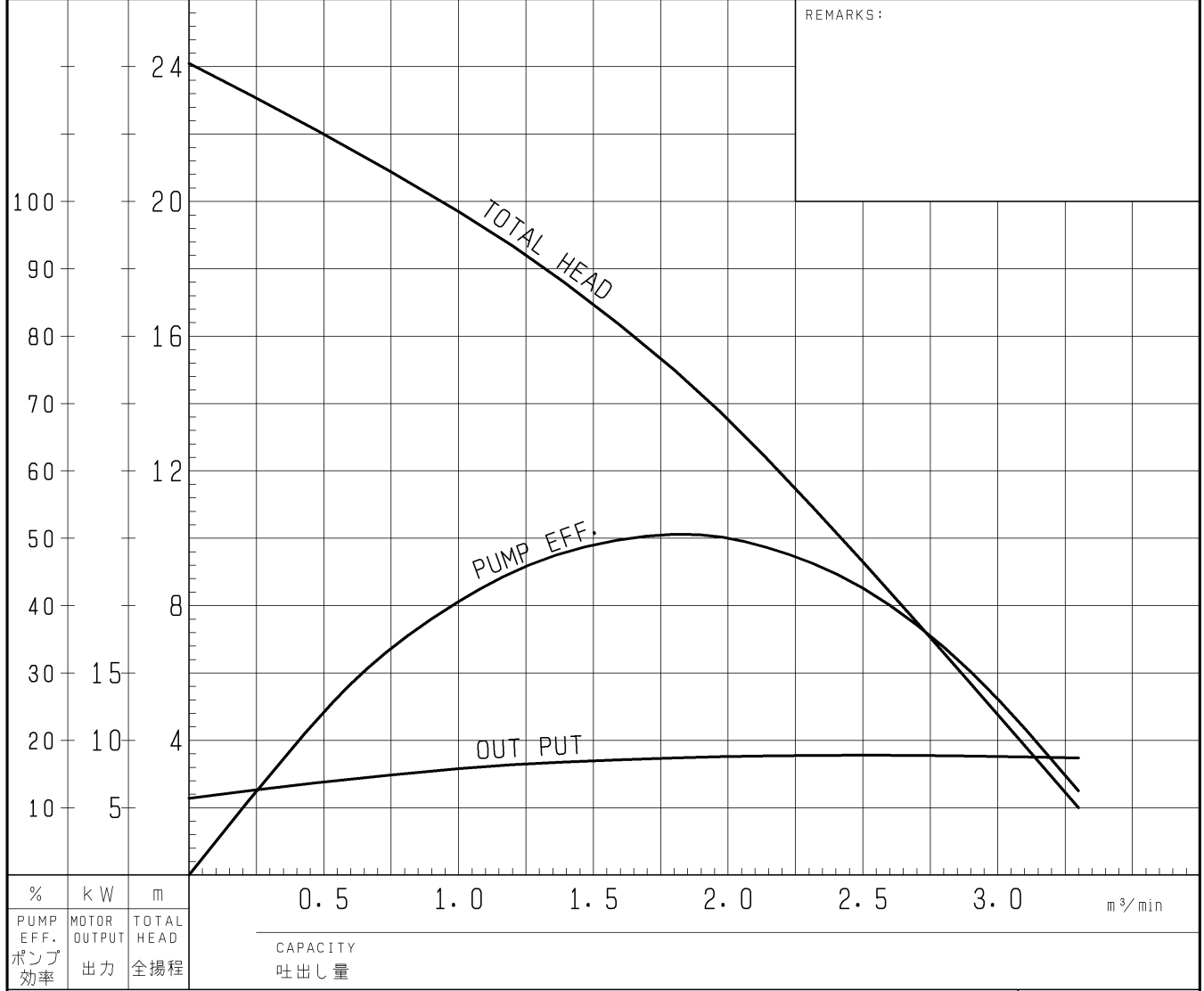
NO. 図番 A-01113-1

予想性能曲線図 PUMP PERFORMANCE CURVES

TYPE 名称	サンド用水中泥水ポンプ	MODEL 型式	KRS2-150	FREQUENCY 周波数	60 Hz
------------	-------------	-------------	----------	------------------	-------

CUSTOMER'S NAME 御注文先	殿	
EQUIPMENT TITLE 機器名称	NO.	

	標準仕様 STANDARD SPECIFICATIONS	御注文仕様 REQUIRED SPECIFICATIONS
口径 : DISCHARGE BORE	150 mm	mm
全揚程 : TOTAL HEAD	15/8 m	m
吐出し量 : CAPACITY	1.8/2.5 m ³ /min	m ³ /min
出力 : MOTOR OUTPUT	9.0 kW	kW
相×電圧 : PHASE × VOLTAGE	3 φ × 200 V	φ × V
電流 : CURRENT	36 A	A
極数: POLES / 回転数: REVOLUTION	4 P / S. S. 1800 min ⁻¹	P / min ⁻¹
始動方式 : STARTING METHOD	じか入始動	
絶縁階級 : INSULATION CLASS	B	

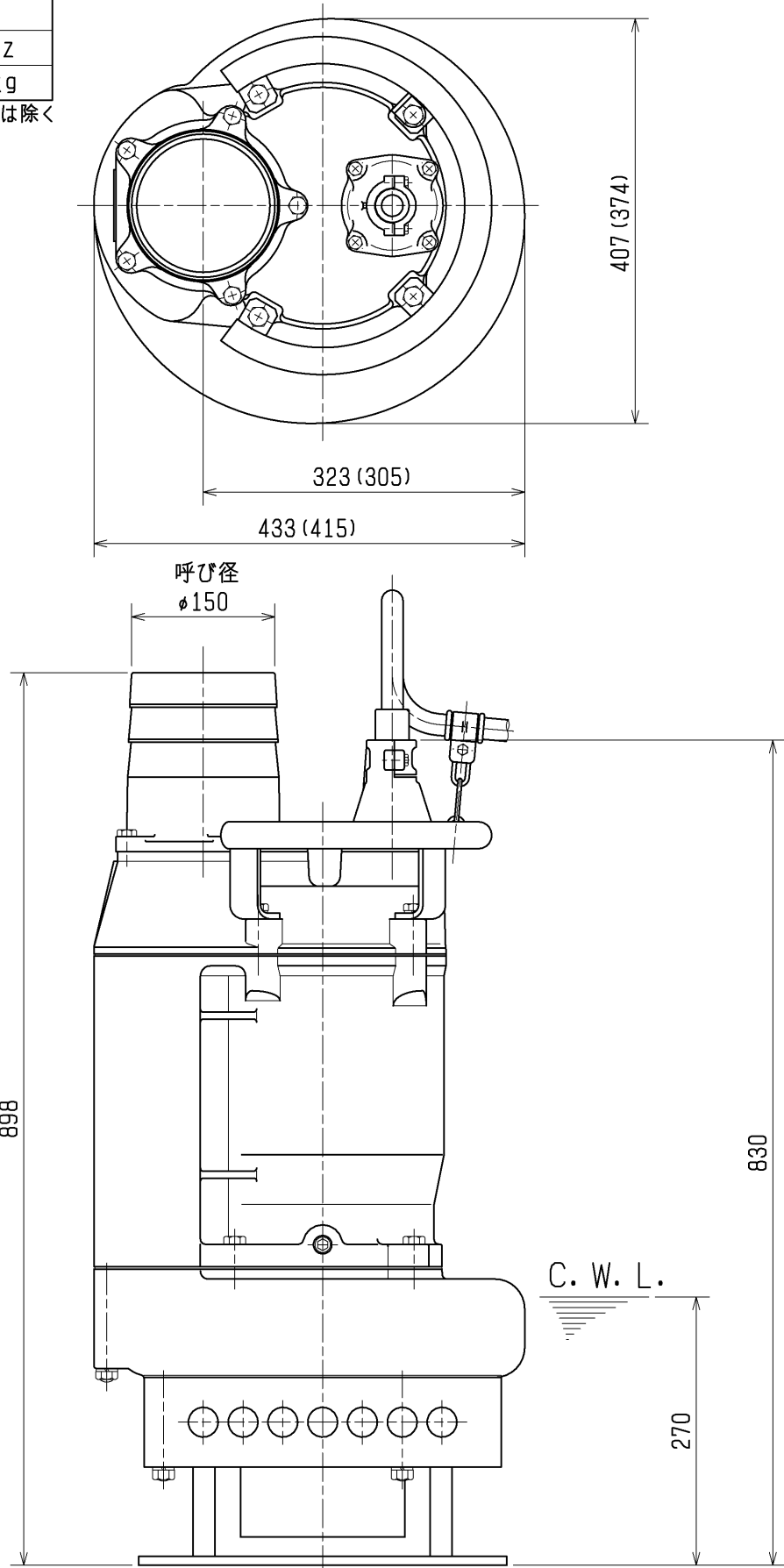


株式会社 鶴見製作所
TSURUMI MFG. CO., LTD.

外形寸法図		DIMENSION DRAWING		No.	No.	A-01114-4
TYPE	サンド用水中泥水ポンプ			MODEL	KRS2-150	
名称				型式		

概算質量(※)	
50Hz	60Hz
170kg	162kg

※ケーブルは除く



() 内寸法は、60Hzの場合を示す。

C. W. L. : 連続運転最低水位