

NO.  
図番

A-03247-1

# 予想性能曲線図 PUMP PERFORMANCE CURVES

TYPE  
名称

サンド用水中泥水ポンプ

MODEL  
型式

KTV2-50

FREQUENCY  
周波数

50 Hz

CUSTOMER'S NAME

御注文先

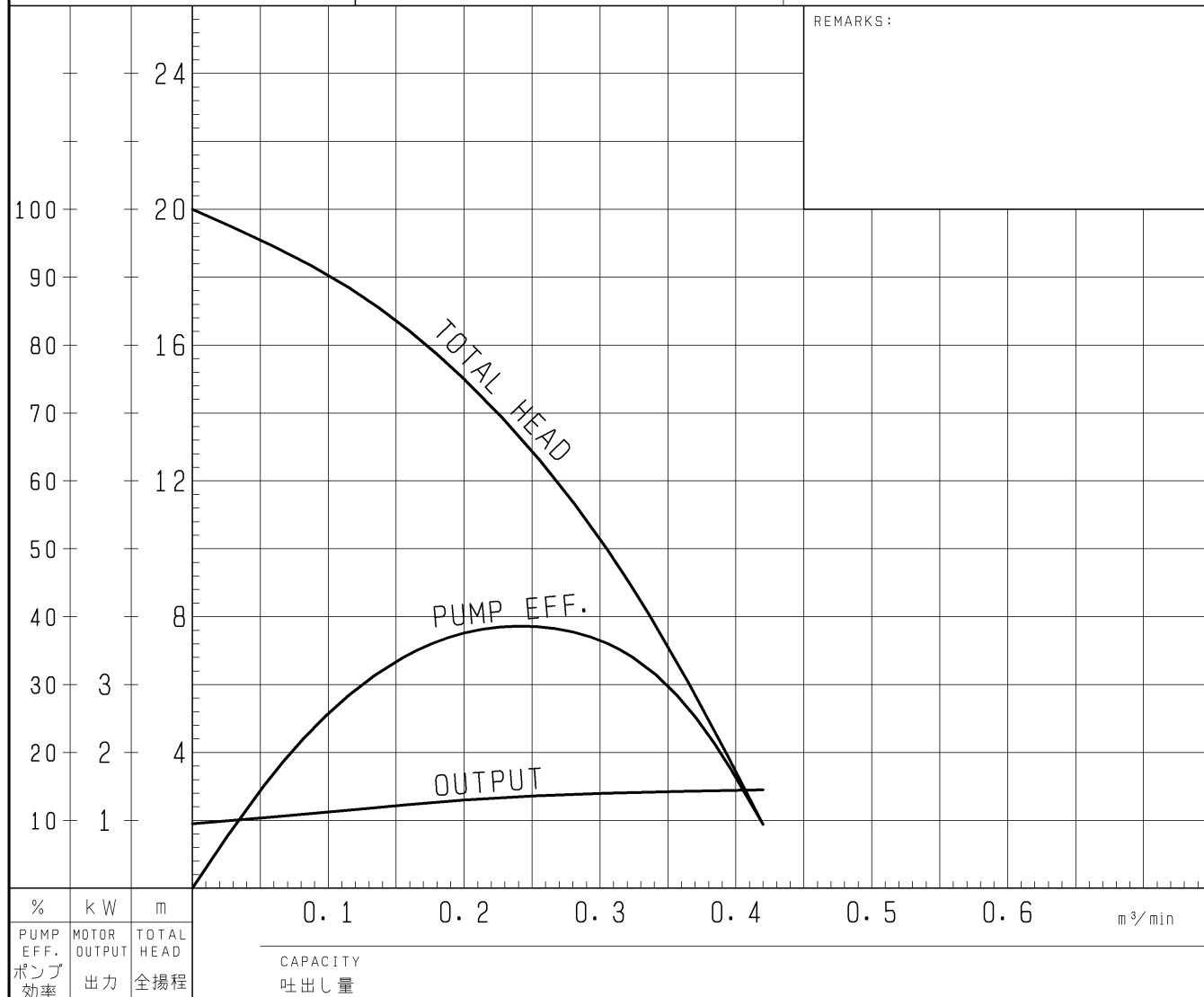
殿

EQUIPMENT TITLE

機器名称

NO.

	標準仕様 STANDARD SPECIFICATIONS	御注文仕様 REQUIRED SPECIFICATIONS
口径 : DISCHARGE BORE	50 mm	mm
全揚程 : TOTAL HEAD	12 m	m
吐出量 : CAPACITY	0.25 m <sup>3</sup> /min	m <sup>3</sup> /min
出力 : MOTOR OUTPUT	2.0 kW	kW
相×電圧 : PHASE × VOLTAGE	3 φ × 200 V	φ × V
電流 : CURRENT	7.5 A	A
極数: POLES / 回転数: REVOLUTION	2 P / S. S. 3000 min <sup>-1</sup>	P / min <sup>-1</sup>
始動方式 : STARTING METHOD	じか入始動	
絶縁階級 : INSULATION CLASS	E	



株式会社 鶴見製作所

TSURUMI MFG. CO., LTD.

NO.  
図番

A-03248-1

# 予想性能曲線図 PUMP PERFORMANCE CURVES

TYPE  
名称

サンド用水中泥水ポンプ

MODEL  
型式

KTV2-50

FREQUENCY  
周波数

60 Hz

CUSTOMER'S NAME

御注文先

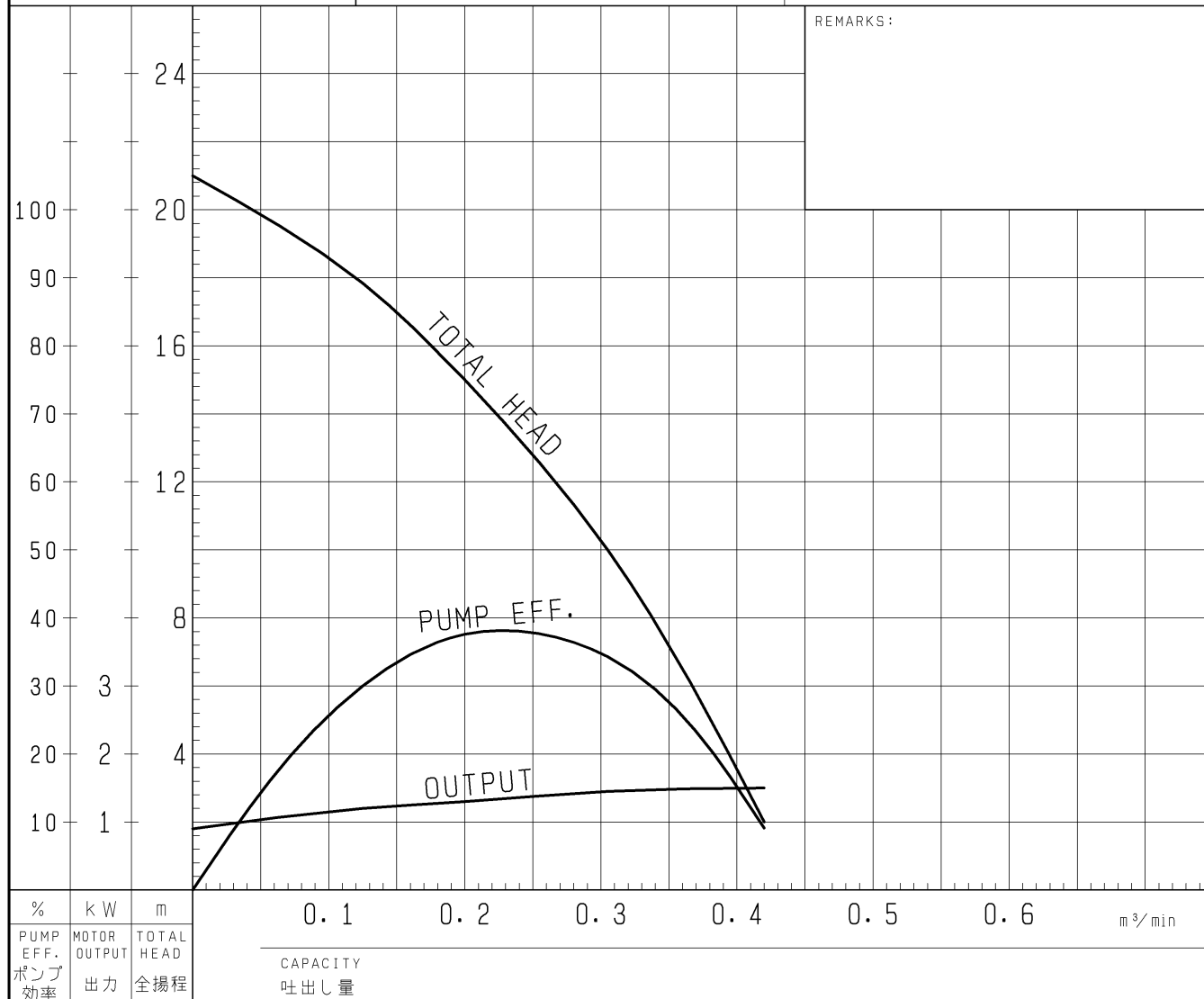
殿

EQUIPMENT TITLE

機器名称

NO.

	標準仕様 STANDARD SPECIFICATIONS	御注文仕様 REQUIRED SPECIFICATIONS
口径 : DISCHARGE BORE	50 mm	mm
全揚程 : TOTAL HEAD	12 m	m
吐出し量 : CAPACITY	0.25 m <sup>3</sup> /min	m <sup>3</sup> /min
出力 : MOTOR OUTPUT	2.0 kW	kW
相×電圧 : PHASE × VOLTAGE	3 φ × 200 V	φ × V
電流 : CURRENT	7.2 A	A
極数: POLES / 回転数: REVOLUTION	2 P / S. S. 3600 min <sup>-1</sup>	P / min <sup>-1</sup>
始動方式 : STARTING METHOD	じか入始動	
絶縁階級 : INSULATION CLASS	E	

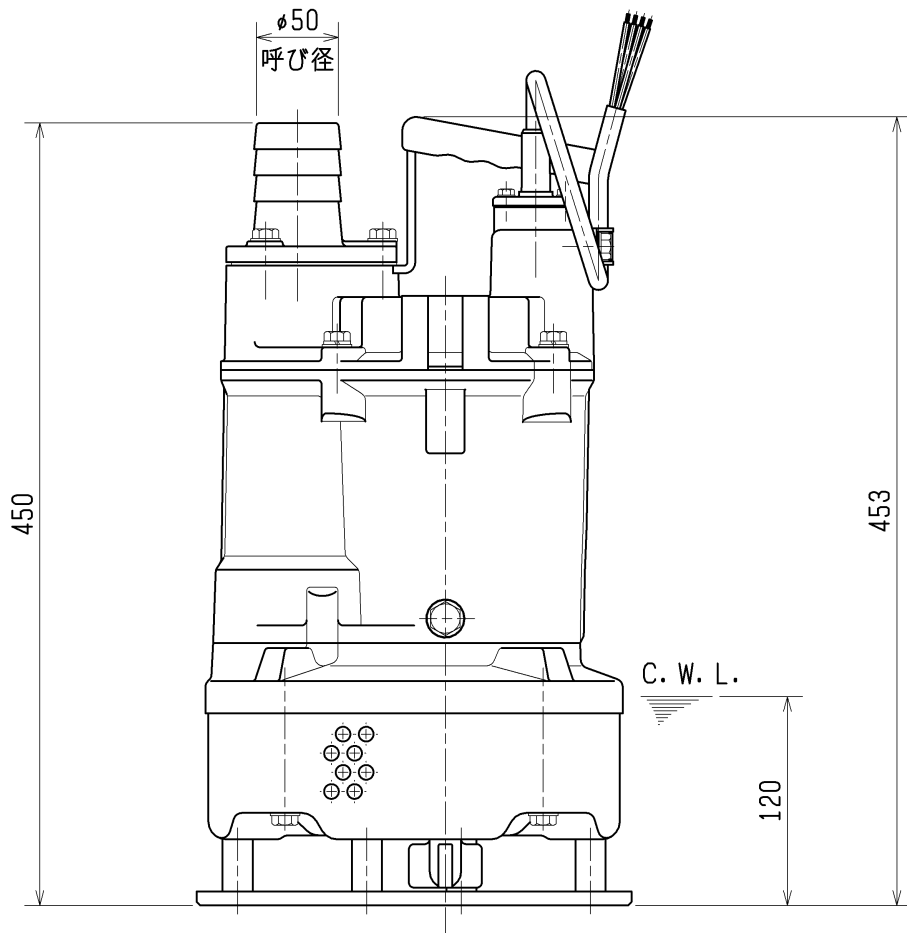
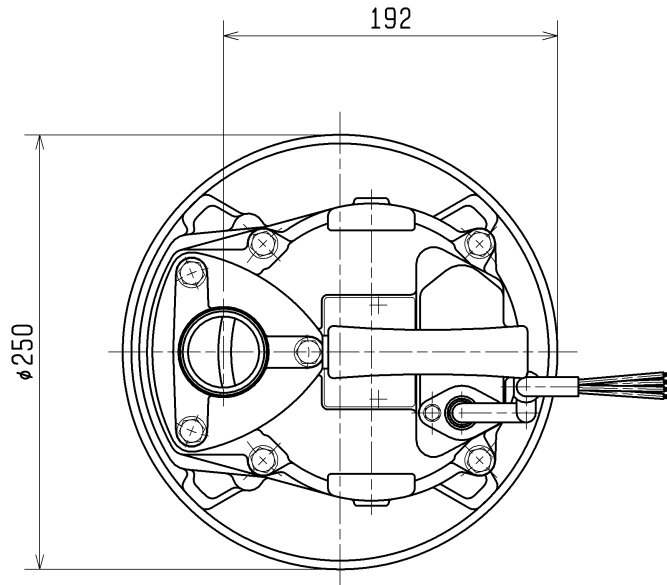


株式会社 鶴見製作所

TSURUMI MFG. CO., LTD.

外形寸法図 DIMENSION DRAWING		No.	No.	A-22058-1
TYPE	サンド用 水中泥水ポンプ	MODEL	KTV2-50	
名称		型式		

概算質量(※)  
25kg  
※ケーブルは除く



C. W. L. : 連続運転最低水位