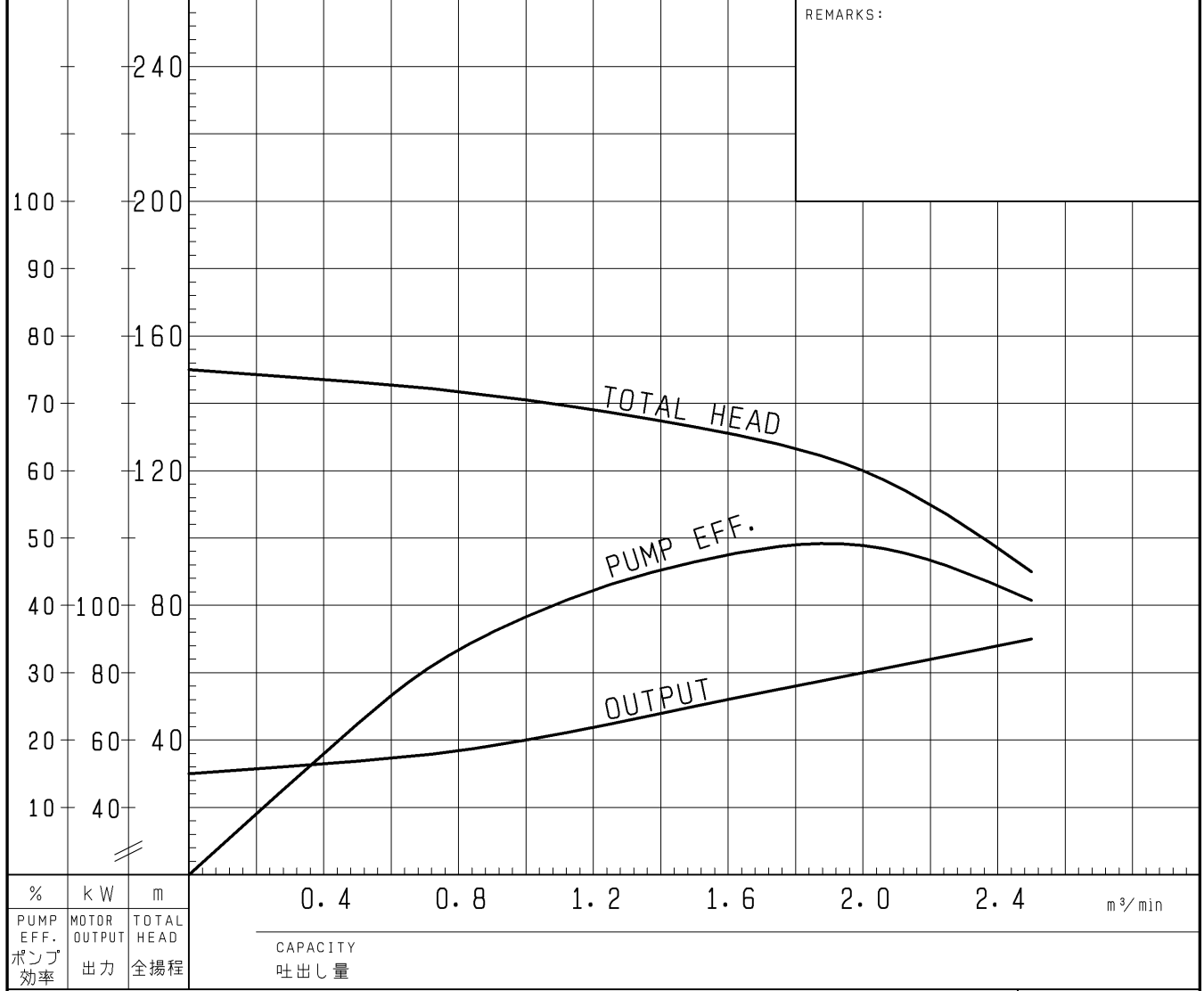


# 予想性能曲線図 PUMP PERFORMANCE CURVES

TYPE 一般工事排水用水中ポンプ (高揚程仕様) MODEL LH690 -50 FREQUENCY 50 Hz  
 名称 周波数

CUSTOMER'S NAME 御注文先 殿  
 EQUIPMENT TITLE 機器名称 NO.

	標準仕様 STANDARD SPECIFICATIONS	御注文仕様 REQUIRED SPECIFICATIONS
口径 : DISCHARGE BORE	150 mm	mm
全揚程 : TOTAL HEAD	120 m	m
吐出し量 : CAPACITY	2 m <sup>3</sup> /min	m <sup>3</sup> /min
出力 : MOTOR OUTPUT	90 kW	kW
相×電圧 : PHASE × VOLTAGE	3 φ × 400 V	φ × V
電流 : CURRENT	166 A	A
極数: POLES / 回転数: REVOLUTION	2 P / S. S. 3000 min <sup>-1</sup>	P / min <sup>-1</sup>
始動方式 : STARTING METHOD	スターデルタ始動	
絶縁階級 : INSULATION CLASS	F	



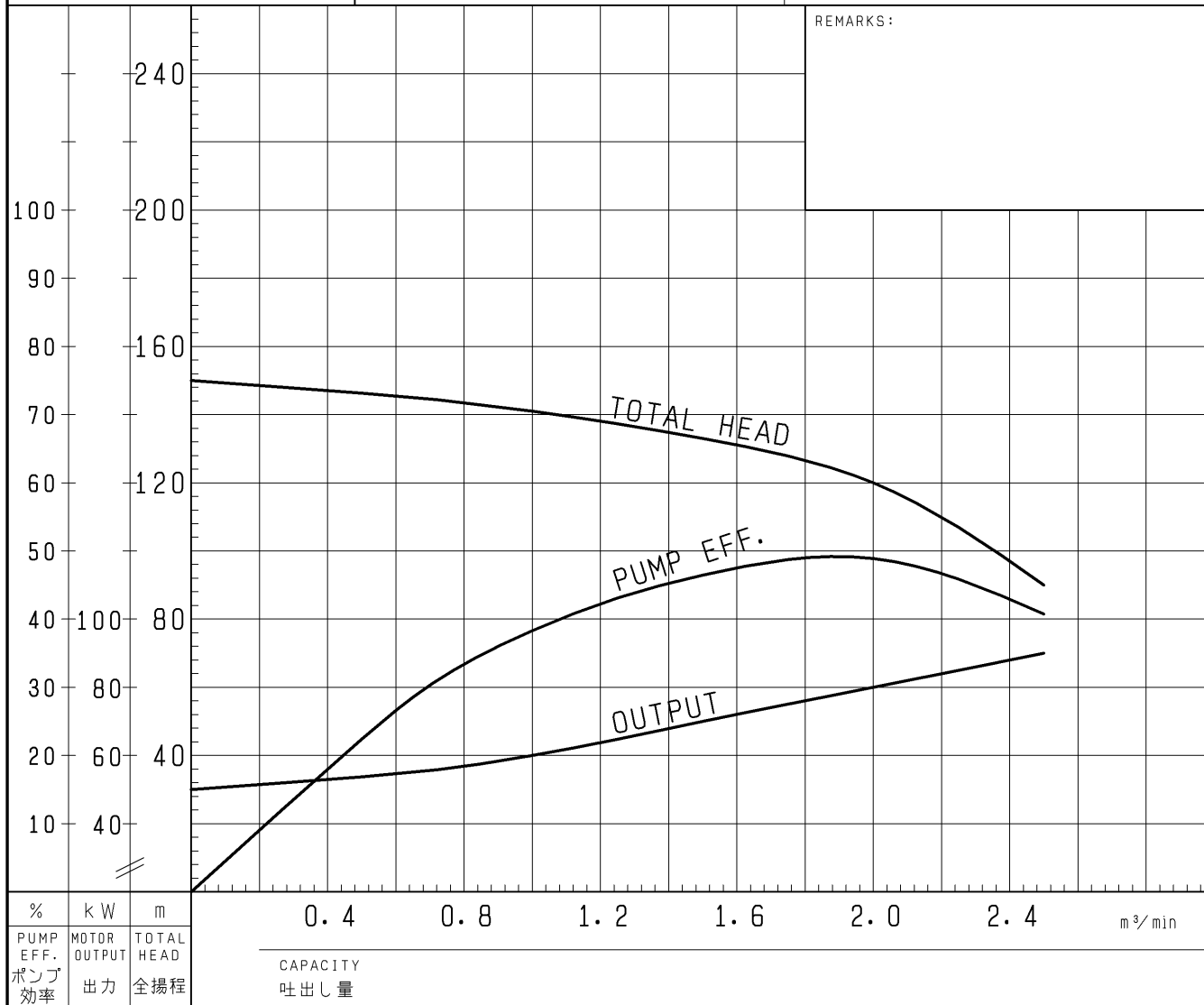
NO. 図番 A-22202-1

# 予想性能曲線図 PUMP PERFORMANCE CURVES

TYPE 一般工事排水用水中ポンプ (高揚程仕様) MODEL 型式 LH690 -60 FREQUENCY 周波数 60 Hz

CUSTOMER'S NAME 御注文先 殿  
EQUIPMENT TITLE 機器名称 NO.

	標準仕様 STANDARD SPECIFICATIONS	御注文仕様 REQUIRED SPECIFICATIONS
口径 : DISCHARGE BORE	150 mm	mm
全揚程 : TOTAL HEAD	120 m	m
吐出し量 : CAPACITY	2 m <sup>3</sup> /min	m <sup>3</sup> /min
出力 : MOTOR OUTPUT	90 kW	kW
相×電圧 : PHASE × VOLTAGE	3 φ × 400 V	φ × V
電流 : CURRENT	157 A	A
極数: POLES / 回転数: REVOLUTION	2 P / S. S. 3600 min <sup>-1</sup>	P / min <sup>-1</sup>
始動方式 : STARTING METHOD	スターデルタ始動	
絶縁階級 : INSULATION CLASS	F	

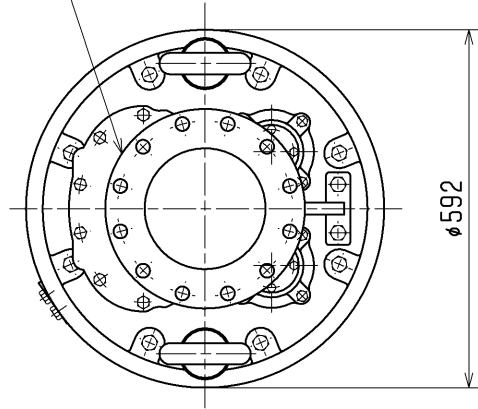


株式会社 鶴見製作所 TSURUMI MFG. CO., LTD.

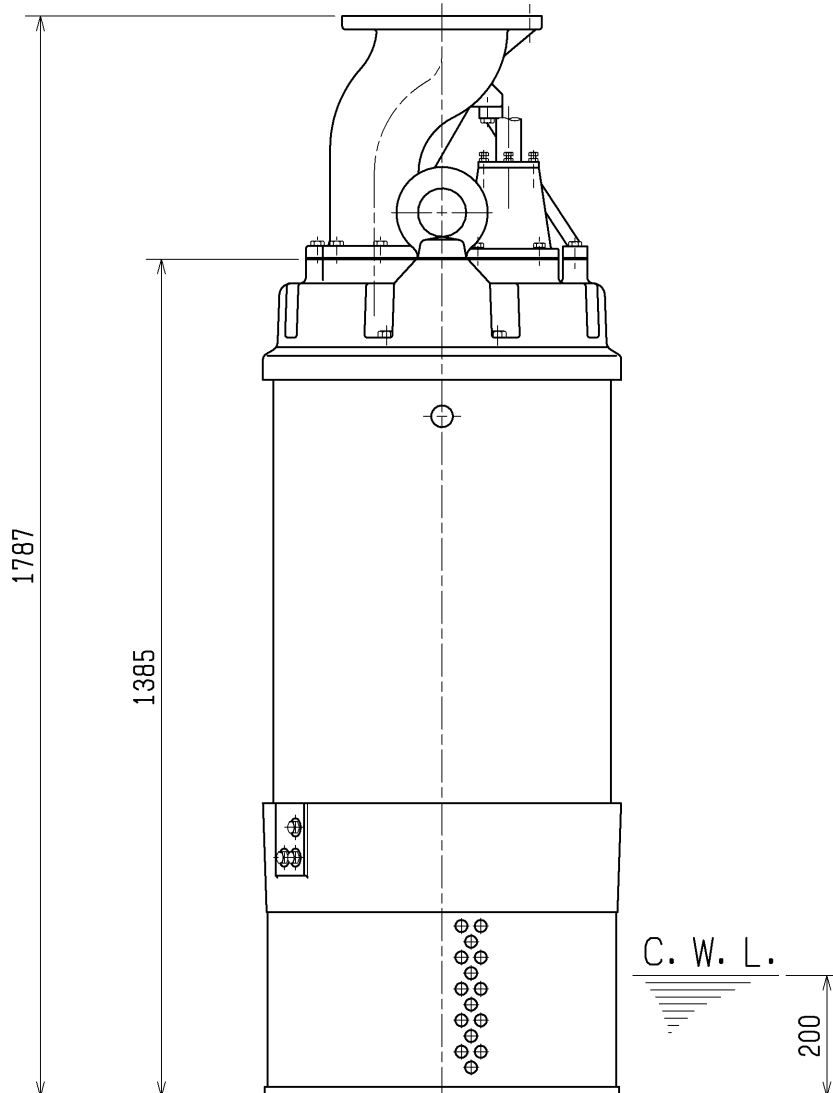
外形寸法図	DIMENSION DRAWING	No.	No.	A-22210-2
TYPE 名称	一般工事排水用 水中ポンプ (高揚程仕様)	MODEL 型式	LH690 -50/60, LH6110 -50/60 LH890 -50/60, LH8110 -50/60	

型 式	概算質量 (※)
LH6110-50/60	1200kg
LH690 -50/60	1100kg
LH8110-50/60	1250kg
LH890 -50/60	1150kg

JIS10K (20K) フランジ  
呼び径  
φ200 (φ150)



※ケーブルは除く



( ) 内寸法はLH690, LH6110の場合を示す

C. W. L. : 連続運転最低水位