

NO.
図番

A-22195-1

予想性能曲線図 PUMP PERFORMANCE CURVES

TYPE

名称

一般工事排水用水中ポンプ (高揚程仕様)

MODEL

型式

LH837 -50

FREQUENCY

周波数

50 Hz

CUSTOMER'S NAME

御注文先

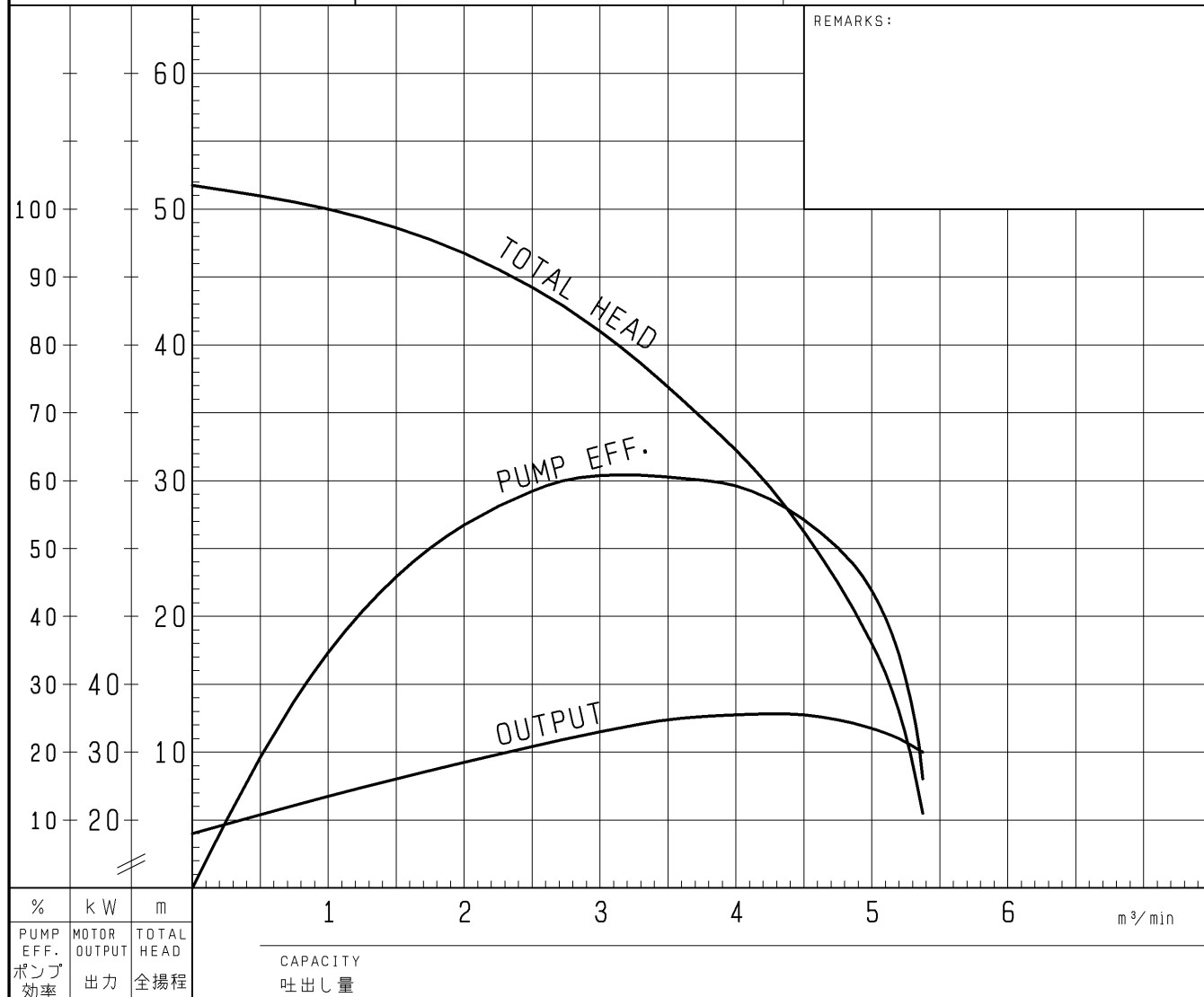
殿

EQUIPMENT TITLE

機器名称

NO.

	標準仕様 STANDARD SPECIFICATIONS	御注文仕様 REQUIRED SPECIFICATIONS
口径 : DISCHARGE BORE	200 mm	mm
全揚程 : TOTAL HEAD	35 m	m
吐出し量 : CAPACITY	3.6 m ³ /min	m ³ /min
出力 : MOTOR OUTPUT	37 kW	kW
相×電圧 : PHASE × VOLTAGE	3 φ × 200 V	φ × V
電流 : CURRENT	134 A	A
極数: POLES / 回転数: REVOLUTION	2 P / S. S. 3000 min ⁻¹	P / min ⁻¹
始動方式 : STARTING METHOD	スターデルタ始動	
絶縁階級 : INSULATION CLASS	F	



株式会社 鶴見製作所

TSURUMI MFG. CO., LTD.

NO.
図番

A-22196-1

予想性能曲線図 PUMP PERFORMANCE CURVES

TYPE

名称

一般工事排水用水中ポンプ (高揚程仕様)

MODEL

型式

LH837 -60

FREQUENCY

周波数

Hz

60

CUSTOMER'S NAME

御注文先

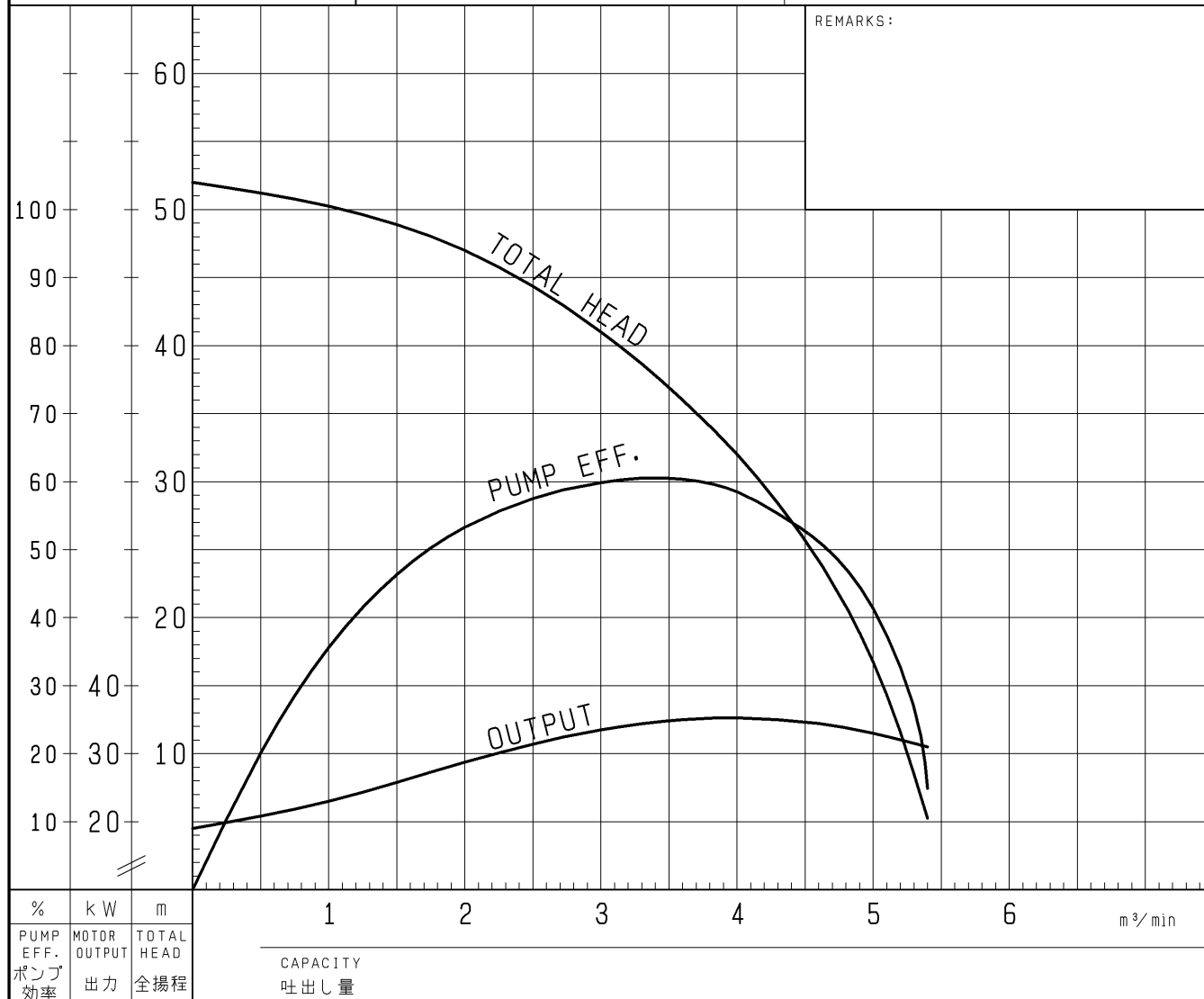
殿

EQUIPMENT TITLE

機器名称

NO.

	標準仕様 STANDARD SPECIFICATIONS	御注文仕様 REQUIRED SPECIFICATIONS
口径 : DISCHARGE BORE	200 mm	mm
全揚程 : TOTAL HEAD	35 m	m
吐出し量 : CAPACITY	3.6 m ³ /min	m ³ /min
出力 : MOTOR OUTPUT	37 kW	kW
相×電圧 : PHASE × VOLTAGE	3 φ × 200 V	φ × V
電流 : CURRENT	131 A	A
極数: POLES / 回転数: REVOLUTION	2 P / S. S. 3600 min ⁻¹	P / min ⁻¹
始動方式 : STARTING METHOD	スターデルタ始動	
絶縁階級 : INSULATION CLASS	F	



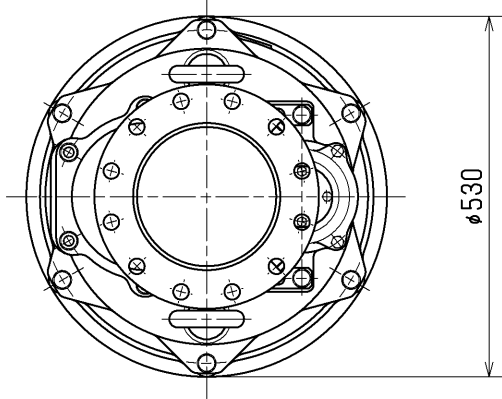
株式会社 鶴見製作所

TSURUMI MFG. CO., LTD.

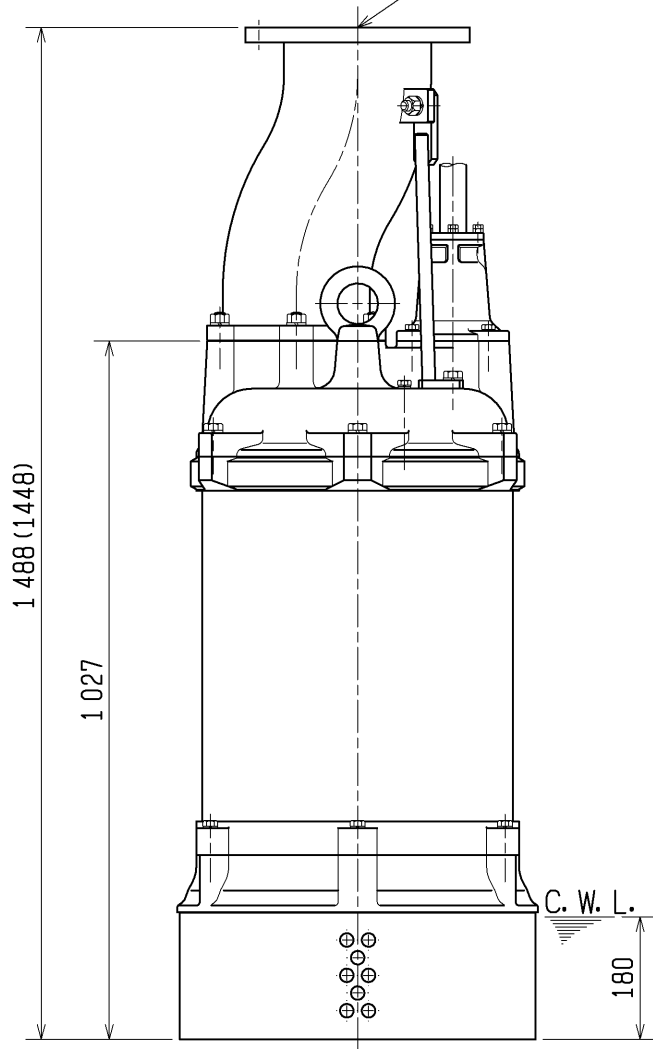
外形寸法図	DIMENSION DRAWING	No.	No.	A-22209-2
TYPE 名称	一般工事排水用 水中ポンプ (高揚程仕様)	MODEL 型式	LH637 -50/60, LH645 -50/60 LH837 -50/60, LH845 -50/60	

型 式	概算質量 (※)
LH637-50/60	495kg
LH645-50/60	510kg
LH837-50/60	495kg
LH845-50/60	510kg

※ケーブルは除く



JIS10K フランジ
呼び径
φ200 (φ150)



() 内寸法はLH637, LH645の場合を示す。

C. W. L. : 連続運転最低水位