

NO.
図番

J4-42060-1

予想性能曲線図 PUMP PERFORMANCE CURVES

TYPE 一般工事排水用 水中ハイスピンポンプ MODEL HS2.4J -53 FREQUENCY 50 Hz
 名称 周波数

CUSTOMER'S NAME

御注文先

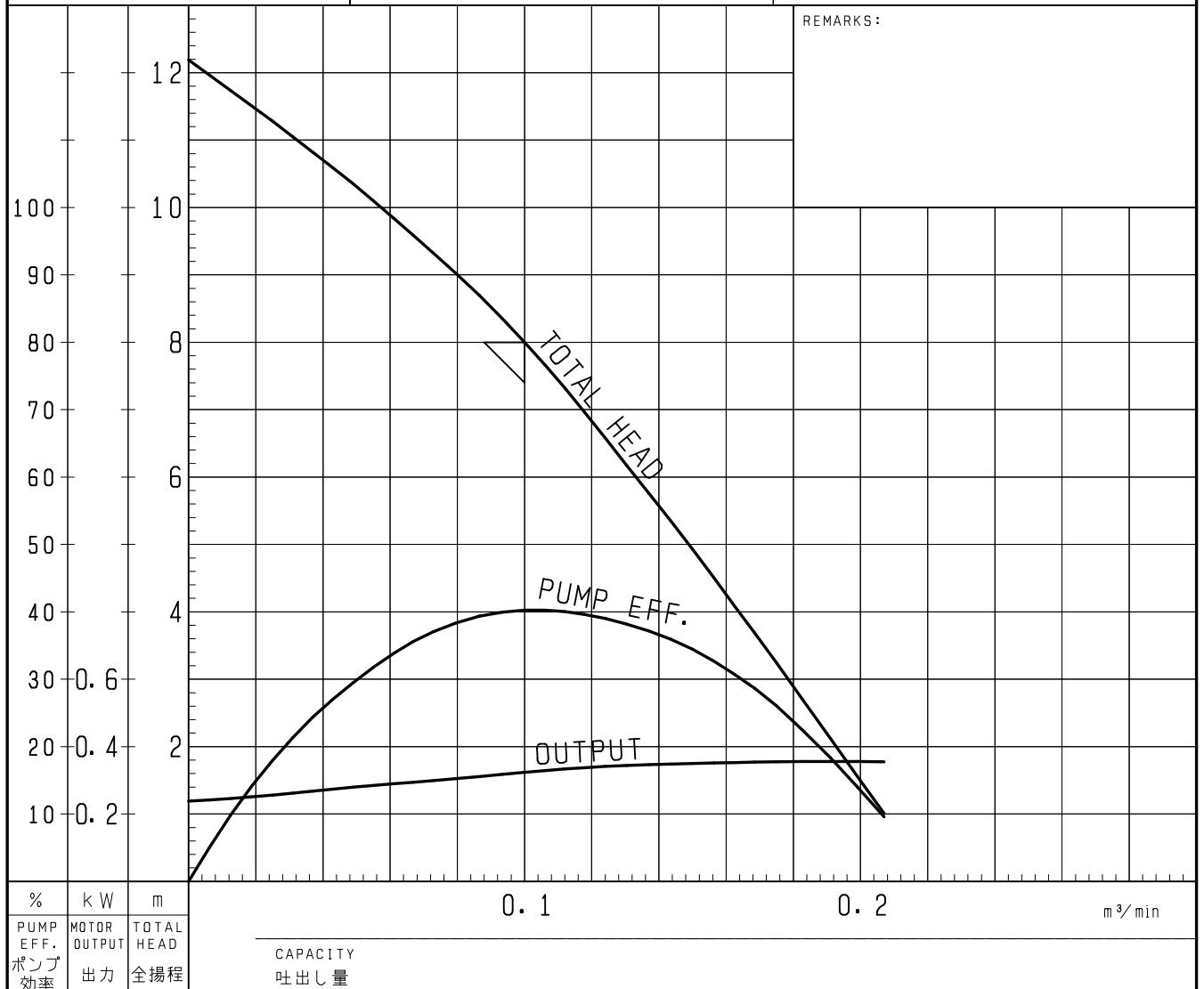
殿

EQUIPMENT TITLE

機器名称

NO.

	標準仕様 STANDARD SPECIFICATIONS	御注文仕様 REQUIRED SPECIFICATIONS
口径 : DISCHARGE BORE	mm	50 mm
全揚程 : TOTAL HEAD	m	8 m
吐出し量 : CAPACITY	m ³ /min	0.1 m ³ /min
出力 : MOTOR OUTPUT	kW	0.4 kW
相×電圧 : PHASE × VOLTAGE	φ × V	1 φ × 200 V
電流 : CURRENT	A	2.9 A
極数: POLES / 回転数: REVOLUTION	P / min ⁻¹	2 P / S. S. 3000 min ⁻¹
始動方式 : STARTING METHOD		コンデンサ運転
絶縁階級 : INSULATION CLASS		E



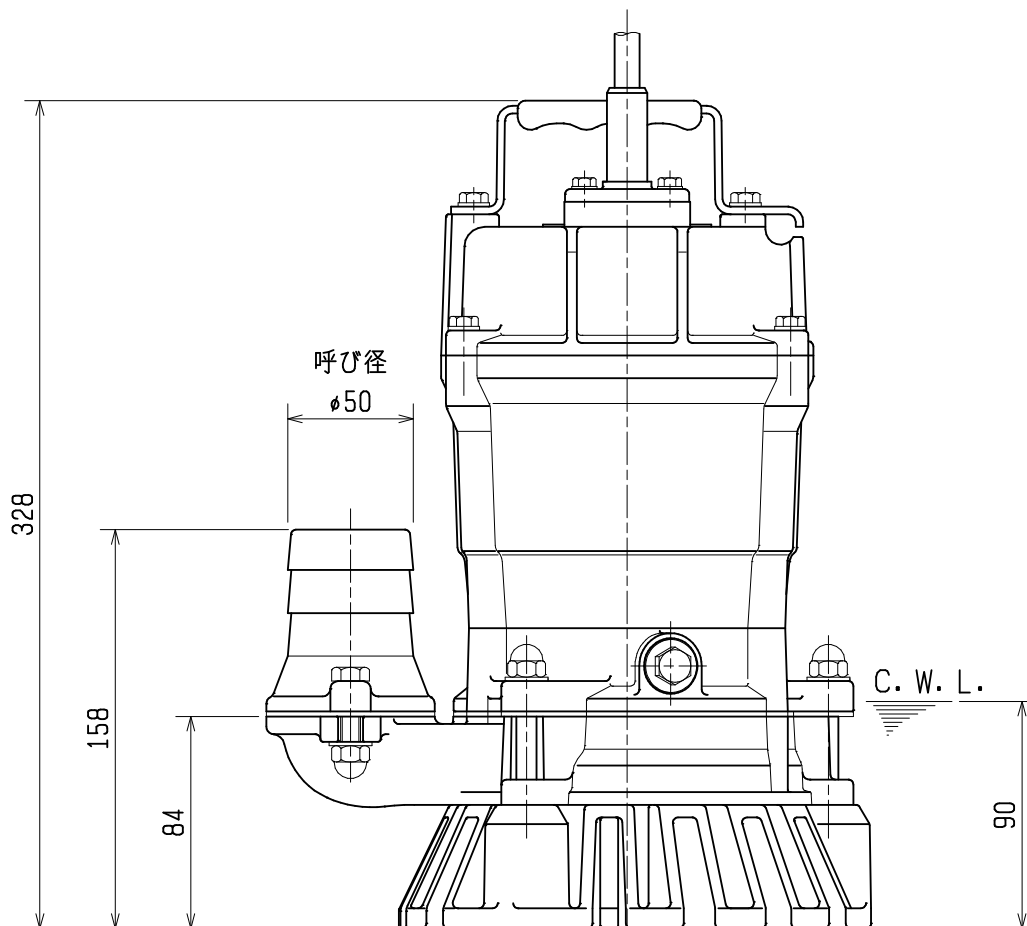
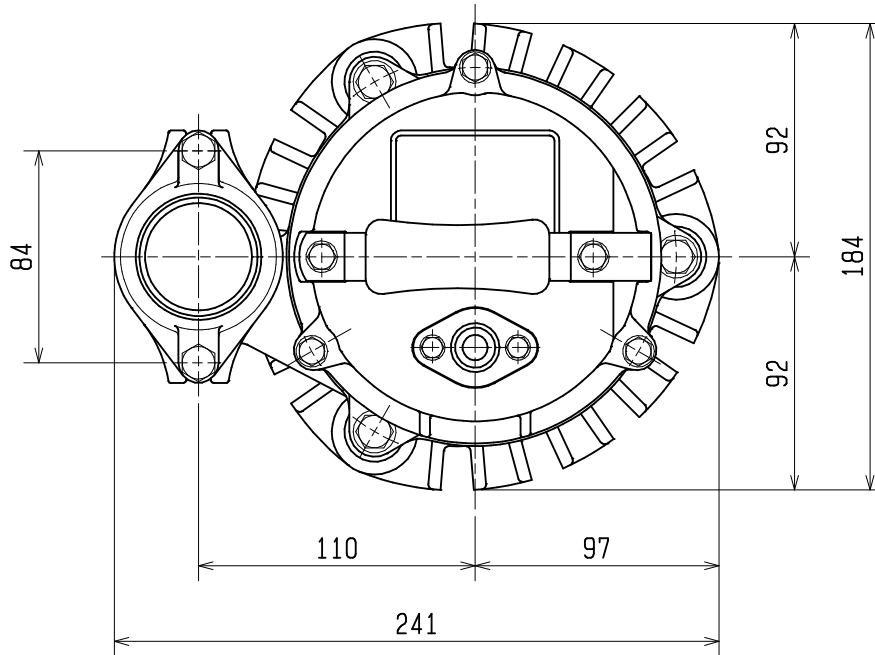
株式会社 鶴見製作所

TSURUMI MFG. CO., LTD.

外形寸法図 DIMENSION DRAWING		No.	No. J4-47879-1
TYPE 名称	一般工事排水用水中ハイスピンポンプ	MODEL 型式	HS2.4J -53/63

概算質量(※)
11.3kg

※ケーブルは除く



C. W. L. : 連続運転最低水位