

NO.
図番

A-20564-1

予想性能曲線図 PUMP PERFORMANCE CURVES

TYPE
名称

一般工事排水用 水中ポンプ

MODEL
型式

KTZ47.5 -52

FREQUENCY
周波数 50 Hz

CUSTOMER'S NAME

御注文先

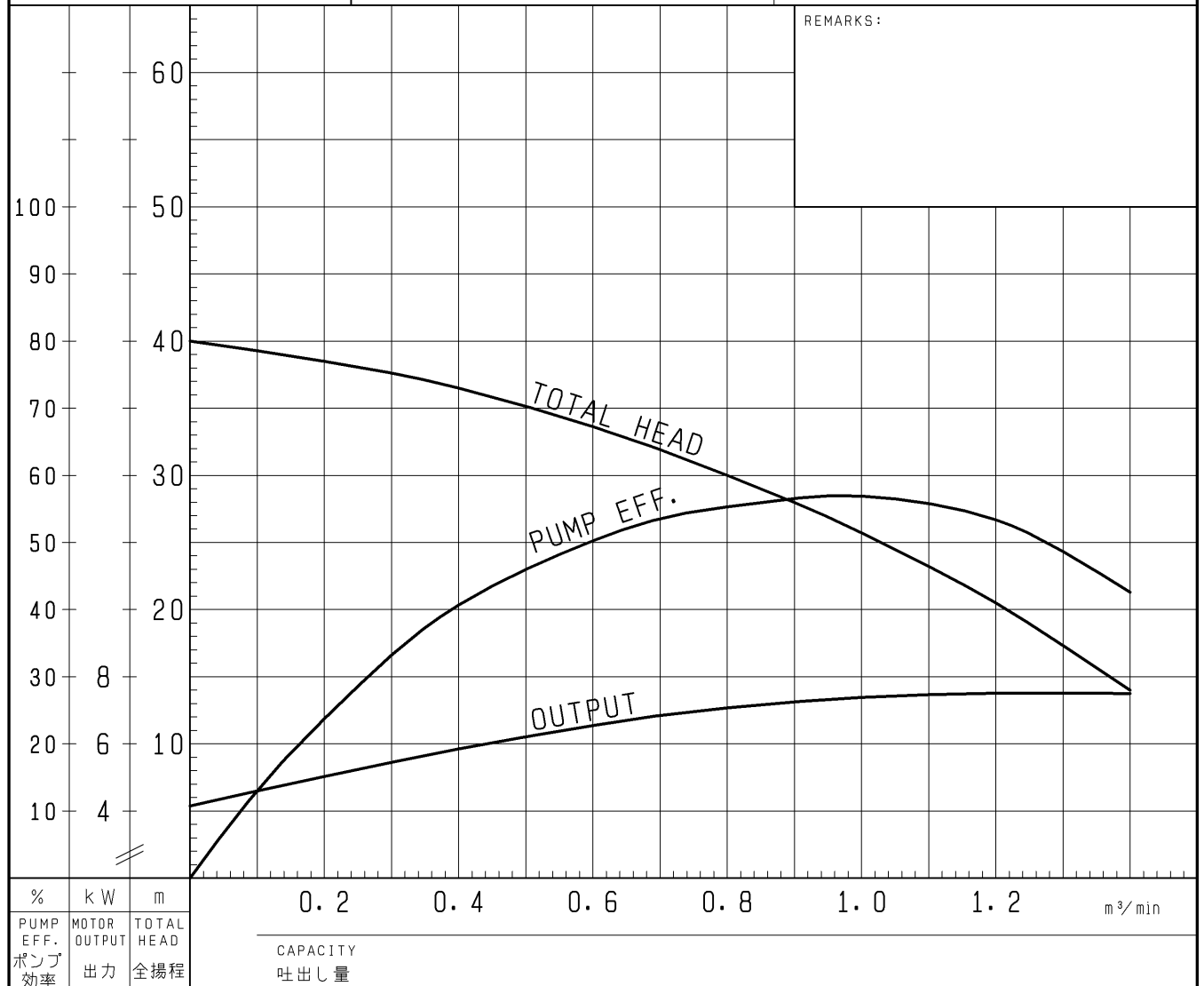
殿

EQUIPMENT TITLE

機器名称

NO.

	標準仕様 STANDARD SPECIFICATIONS	御注文仕様 REQUIRED SPECIFICATIONS
口径 : DISCHARGE BORE	100 mm	mm
全揚程 : TOTAL HEAD	30 m	m
吐出量 : CAPACITY	0.8 m ³ /min	m ³ /min
出力 : MOTOR OUTPUT	7.5 kW	kW
相×電圧 : PHASE × VOLTAGE	3 φ × 200 V	φ × V
電流 : CURRENT	30.6 A	A
極数 : POLES / 回転数 : REVOLUTION	2 P / S. S. 3000 min ⁻¹	P / min ⁻¹
始動方式 : STARTING METHOD	じか入始動	
絶縁階級 : INSULATION CLASS	F	



株式会社 鶴見製作所

TSURUMI MFG. CO., LTD.

NO.
図番

A-20565-1

予想性能曲線図 PUMP PERFORMANCE CURVES

TYPE
名称

一般工事排水用水中ポンプ

MODEL
型式

KTZ47.5 -62

FREQUENCY
周波数 60 Hz

CUSTOMER'S NAME

御注文先

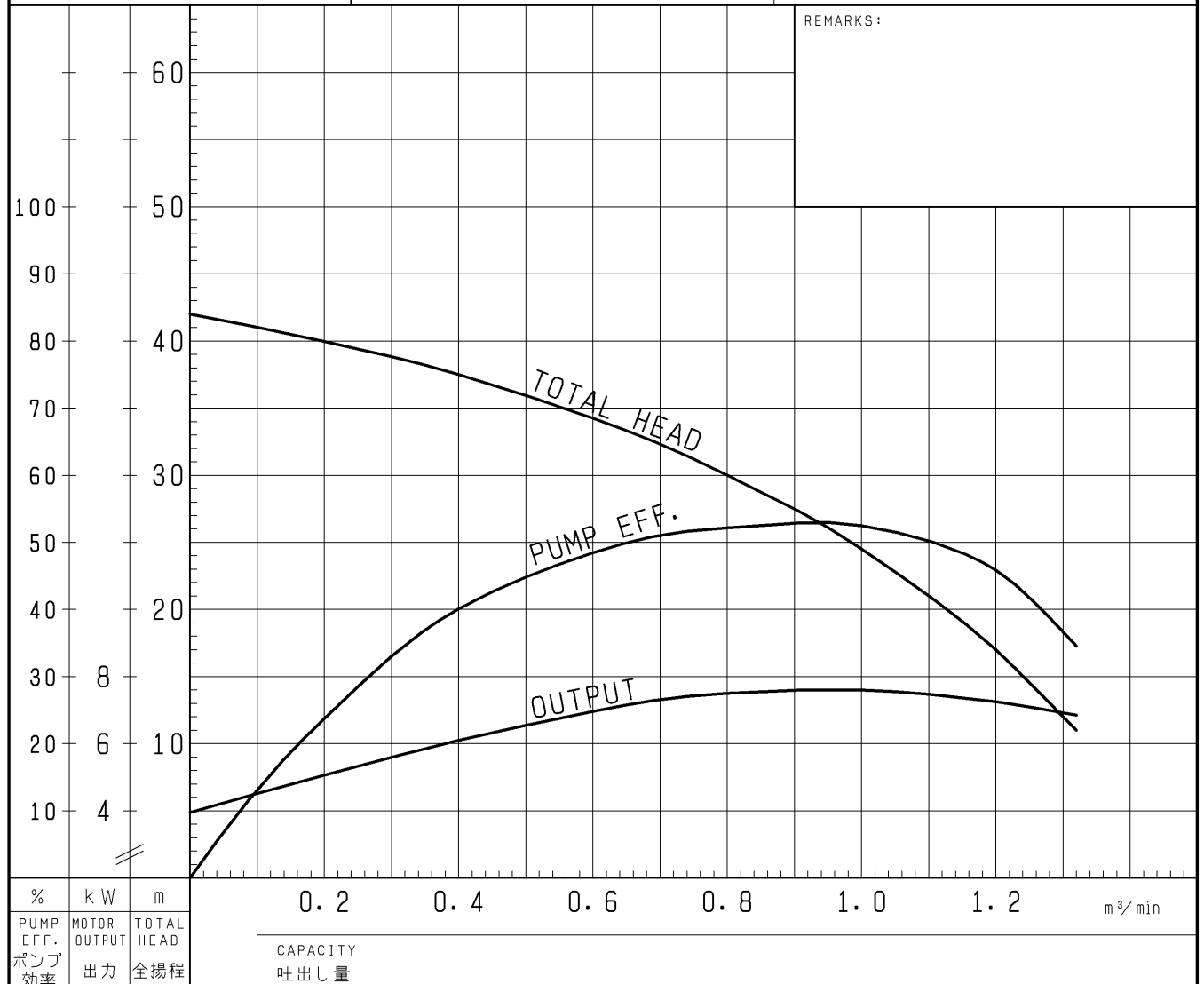
殿

EQUIPMENT TITLE

機器名称

NO.

	標準仕様 STANDARD SPECIFICATIONS	御注文仕様 REQUIRED SPECIFICATIONS
口径 : DISCHARGE BORE	100 mm	mm
全揚程 : TOTAL HEAD	30 m	m
吐出量 : CAPACITY	0.8 m ³ /min	m ³ /min
出力 : MOTOR OUTPUT	7.5 kW	kW
相×電圧 : PHASE × VOLTAGE	3 φ × 200 V	φ × V
電流 : CURRENT	30.9 A	A
極数 : POLES / 回転数 : REVOLUTION	2 P / S. S. 3600 min ⁻¹	P / min ⁻¹
始動方式 : STARTING METHOD	じか入始動	
絶縁階級 : INSULATION CLASS	F	



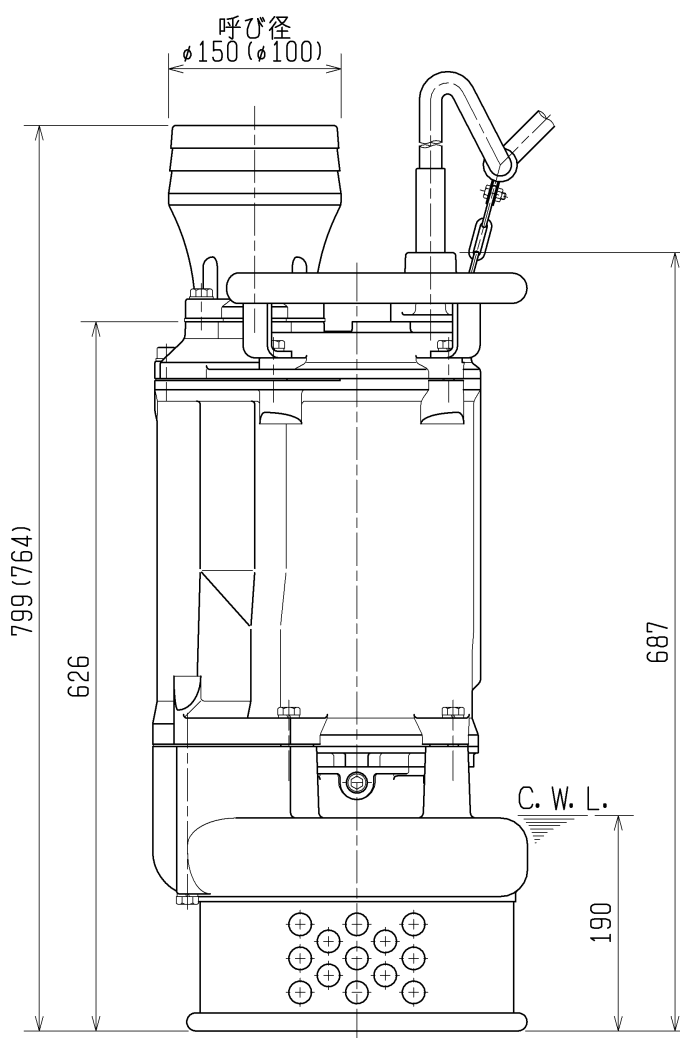
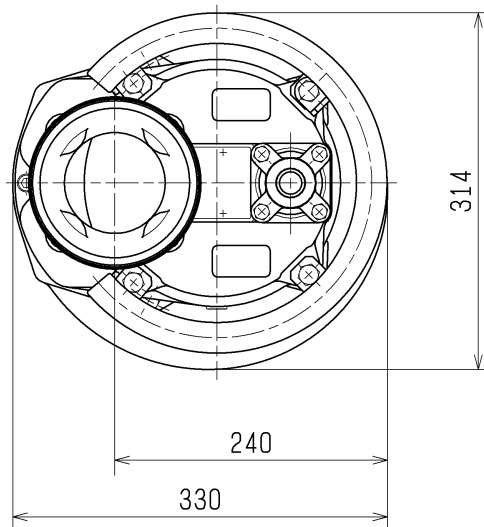
株式会社 鶴見製作所

TSURUMI MFG. CO., LTD.

外形寸法図 DIMENSION DRAWING		No.	No.	A-20573-1
TYPE 名称	一般工事排水用 水中ポンプ	MODEL 型式	KTZ47.5 -52/62	KTZ67.5 -52/62

型式	概算質量(※)
KTZ47.5-52/62	100kg
KTZ67.5-52/62	99kg

※ケーブルは除く



() 内寸法は、KTZ47.5の場合を示す。

C. W. L. : 連続運転最低水位