

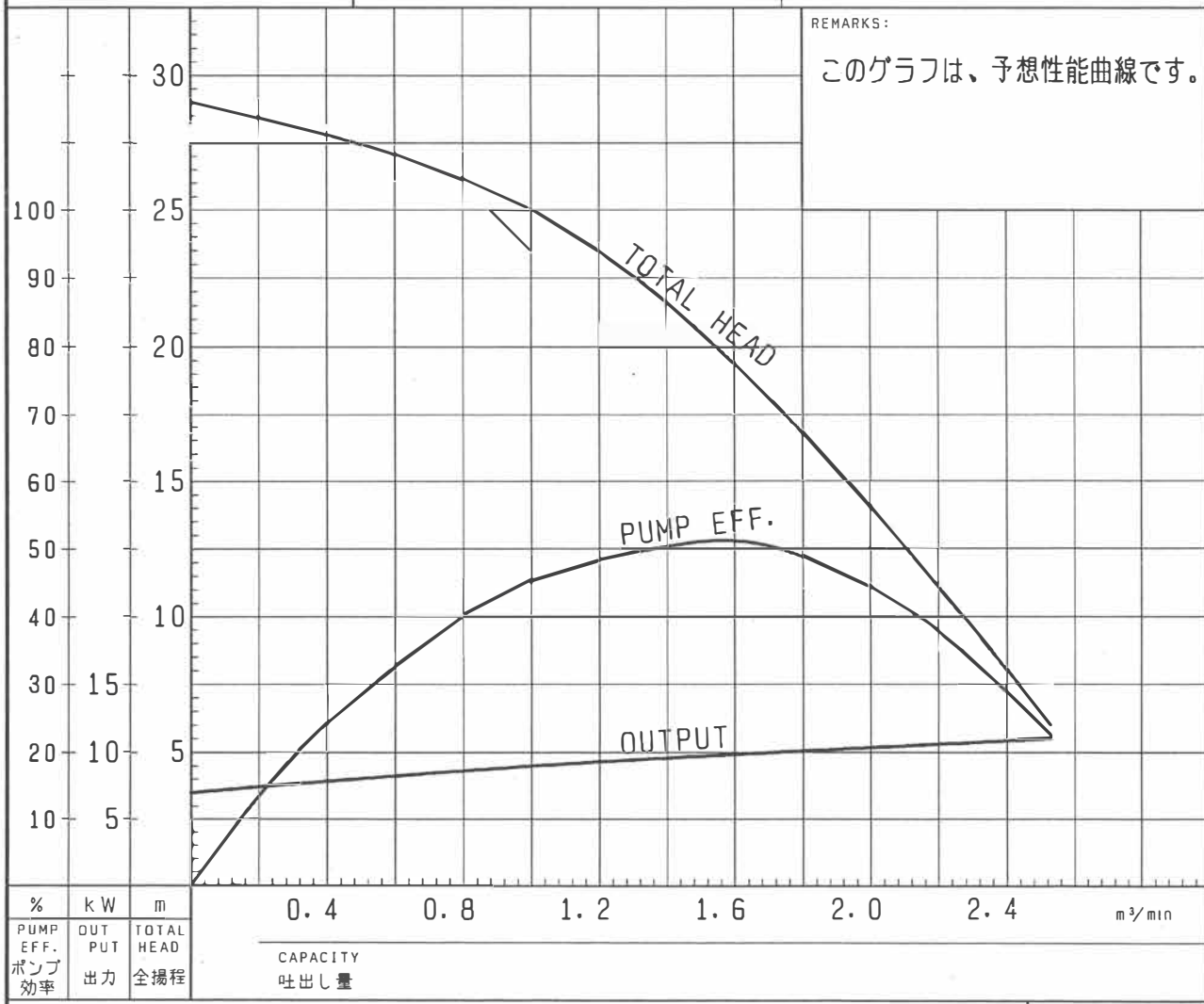
NO. 番 J4-22475-1

# 性能曲線図 PUMP PERFORMANCE CURVES

TYPE 水中ポンプ MODEL KRS2-100H FREQUENCY 周波数 50 Hz  
 名称 名称 型式

CUSTOMER'S NAME 御注文先 殿  
 EQUIPMENT TITLE 機器名称 NO.

	標準仕様 STANDARD SPECIFICATIONS	御注文仕様 REQUIRED SPECIFICATIONS
口径 : DISCHARGE BORE	mm	100 mm
全揚程 : TOTAL HEAD	m	25 m
吐出量 : CAPACITY	m <sup>3</sup> /min	1.0 m <sup>3</sup> /min
出力 : MOTOR OUTPUT	kW	11 kW
相×電圧 : PHASE × VOLTAGE	φ × V	3 φ × 200 V
電流 : CURRENT	A	44 A
極数: POLES / 回転数: REVOLUTION	P / min <sup>-1</sup>	4 P / S. S. 1500 min <sup>-1</sup>
始動方式 : STARTING METHOD		じか入始動
絶縁階級 : INSULATION CLASS		B



株式会社 鶴見製作所 TSURUMI MFG. CO., LTD.

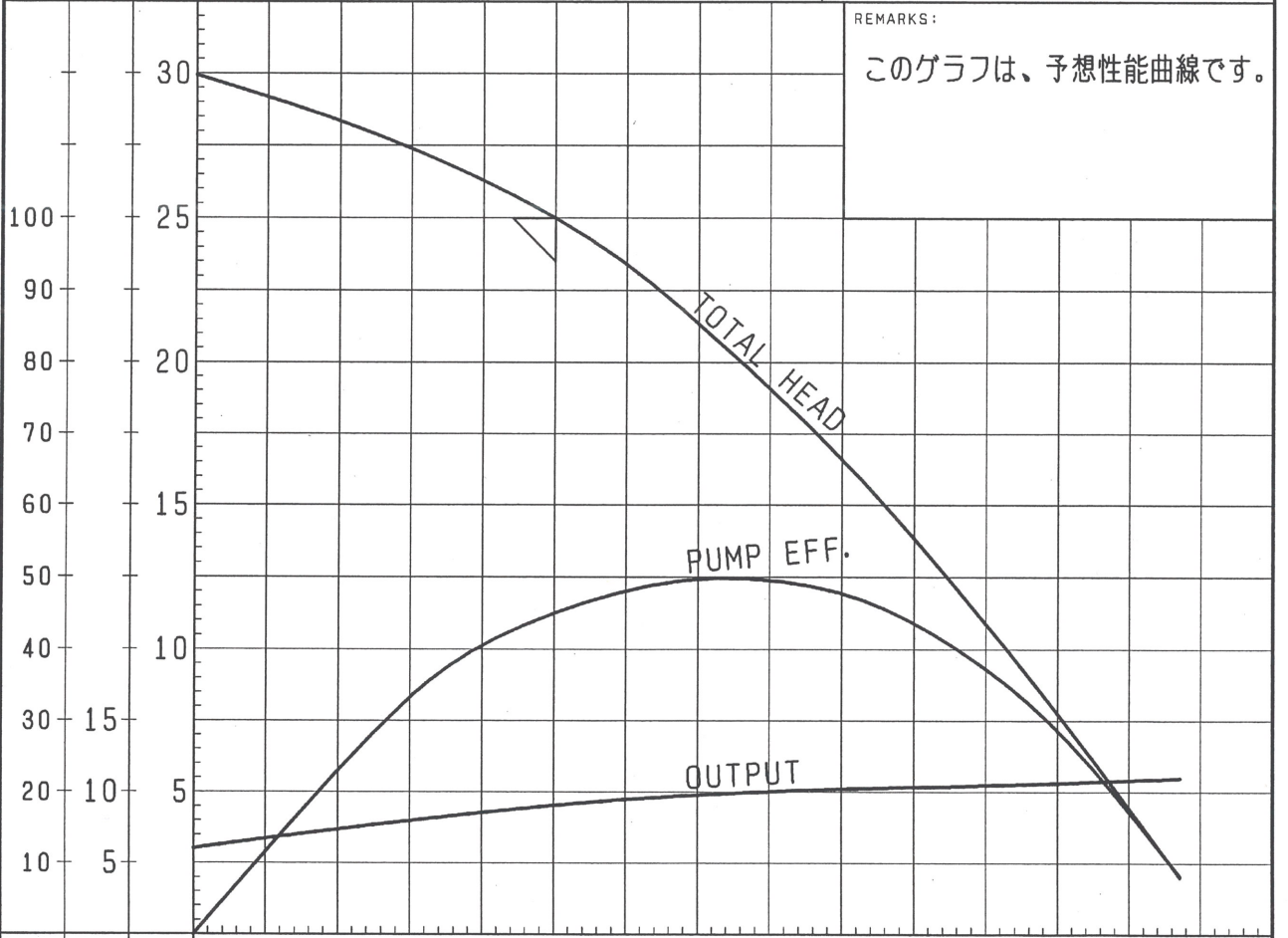
NO. 図番 J4-15888-1

# 性能曲線図 PUMP PERFORMANCE CURVES

TYPE 名称 水中泥水ポンプ MODEL 型式 KRS2-100H FREQUENCY 周波数 60 Hz

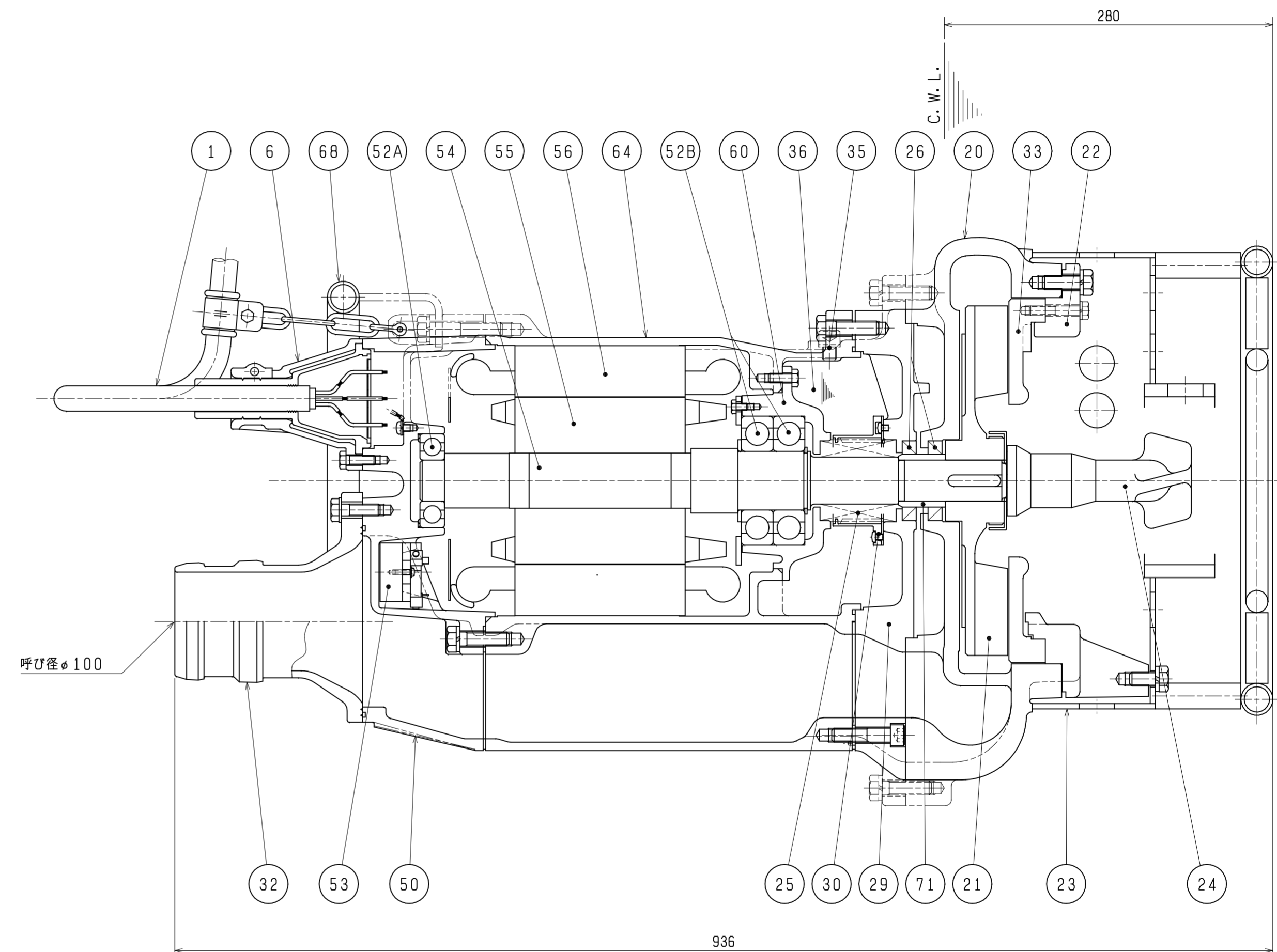
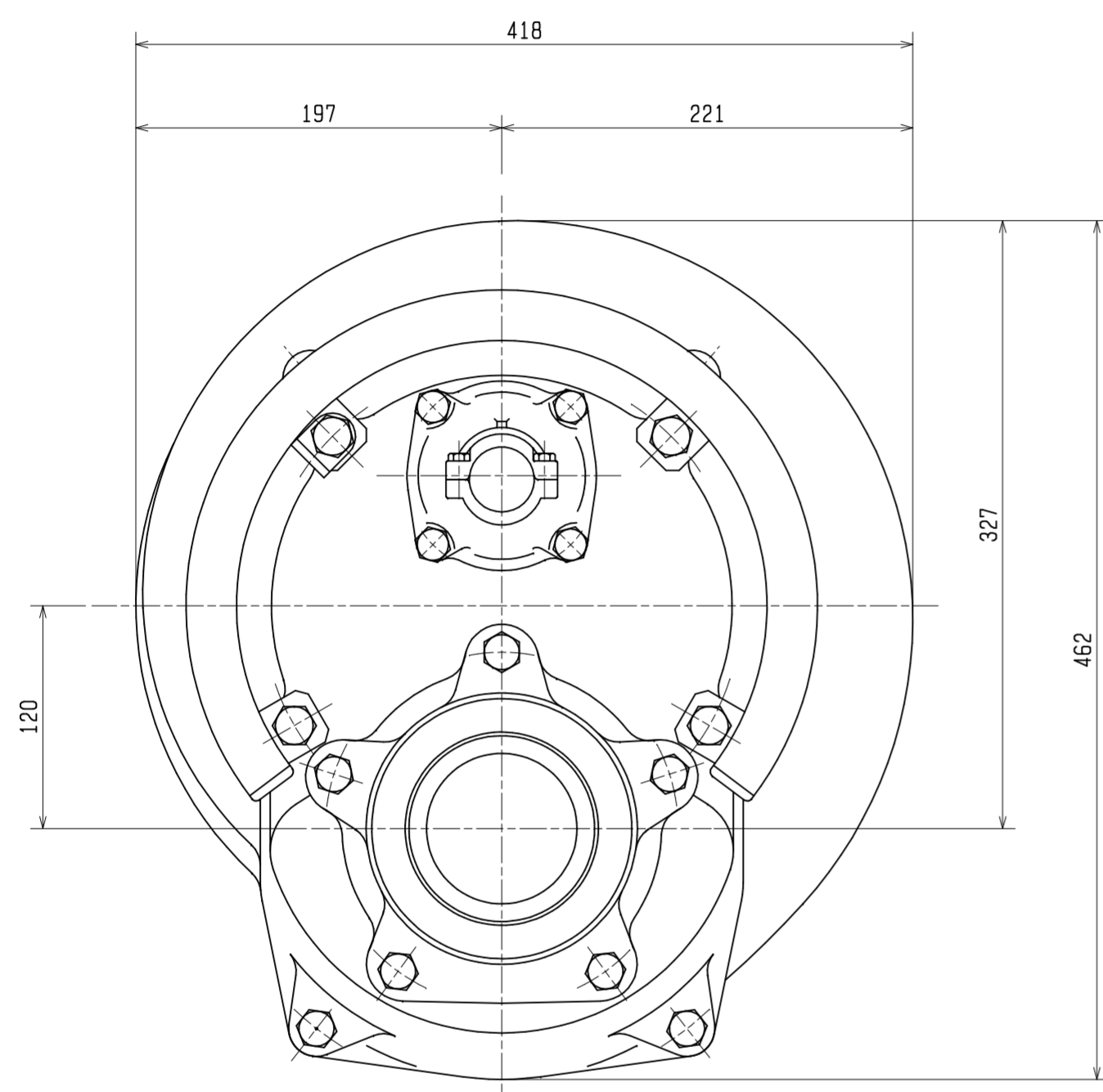
CUSTOMER'S NAME 御注文先 殿  
EQUIPMENT TITLE 機器名称 NO.

	標準仕様 STANDARD SPECIFICATIONS	御注文仕様 REQUIRED SPECIFICATIONS
口径 : DISCHARGE BORE	mm	100 mm
全揚程 : TOTAL HEAD	m	25 m
吐出量 : CAPACITY	m <sup>3</sup> /min	1.0 m <sup>3</sup> /min
出力 : MOTOR OUTPUT	kW	11 kW
相×電圧 : PHASE × VOLTAGE	φ × V	3 φ × 200 V
電流 : CURRENT	A	42.0 A
極数: POLES / 回転数: REVOLUTION	P / min <sup>-1</sup>	4 P / S. S. 1800 min <sup>-1</sup>
始動方式 : STARTING METHOD		じか入始動
絶縁階級 : INSULATION CLASS		B



%	kW	m	
PUMP EFF. ポンプ効率	OUT PUT 出力	TOTAL HEAD 全揚程	CAPACITY 吐出量
			0.4 0.8 1.2 1.6 2.0 2.4 m <sup>3</sup> /min

製造 鶴見製作所 TSURUMI MFG. CO., LTD.



\* 2PNCT. F 4c×8mm<sup>2</sup>×8m

品番	品名	個数	材質,備考	品番	品名	個数	材質,備考	御注文仕様
1	キャブタイヤケーブル	1	*	35	注油プラグ	1	SUS304	
6	スタフイングボックス	1	FC150	36	潤滑油	1	タービン油 VG32	
20	ポンプケーシング	1	FCD450	50	モータブラケット	1	FC150	
21	羽根車	1	HiCrFC	52A	上部軸受	1	6307ZZC3	
22	サクションカバー	1	FC200	52B	下部軸受	1	6310ZZD2C3	
23	ストレーナスタンド	1	SS/SGP	53	モータ保護装置	1		
24	攪拌羽根	1	FCD700	54	主軸	1	SUS420J2	
25	メカニカルシール	1	H-40X	55	回転子	1		
26A	オイルシール	2	TC456812	56	固定子	1		
29	オイルケーシング	1	FC200	60	ベアリングハウジング	1	FC200	
30	オイルリフター	1		64	モータフレーム	1	FC150	
32	ホースカップリング	1	FC200	68	ハンドル	1	SGP	
33	サクションプレート	1	HiCrFC	71	軸スリーブ	1	SUS304	

C. W. L. : 連続運転最低水位

CUSTOMER NAME		PROJECTION METHOD	TITLE	TYPE
DATE		三角法	水中ポンプ	KRS2-100H
2015.5.15		FREE	外寸・構造図	DRAWING NO.
APPROVED		CHECKED	DESIGNED	DRAWN
株式会社 鶴見製作所 TSURUMI MFG. CO., LTD.				CODE NO.
				J2-10543-1